

**ПЛАСТИКОВЫЕ АКСЕССУАРЫ
ДЛЯ СИСТЕМ
ВЕНТИЛЯЦИИ И КОНДИЦИОНИРОВАНИЯ**

часть 4

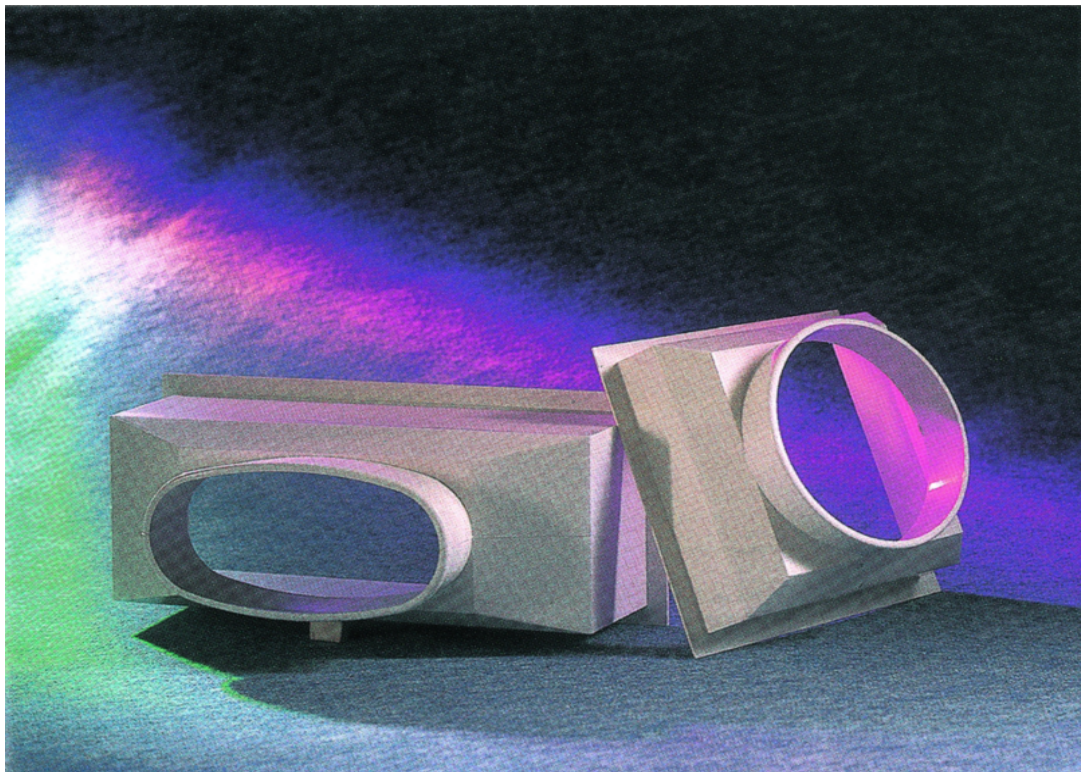
**АДАПТЕРЫ, ЦЕНТРАЛЬНЫЕ ДЕЛИТЕЛИ ПОТОКА,
ТРОЙНИКИ, ПЕРЕХОДЫ, ВОЗДУХОВОДЫ.**

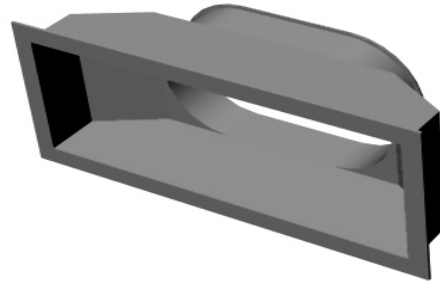
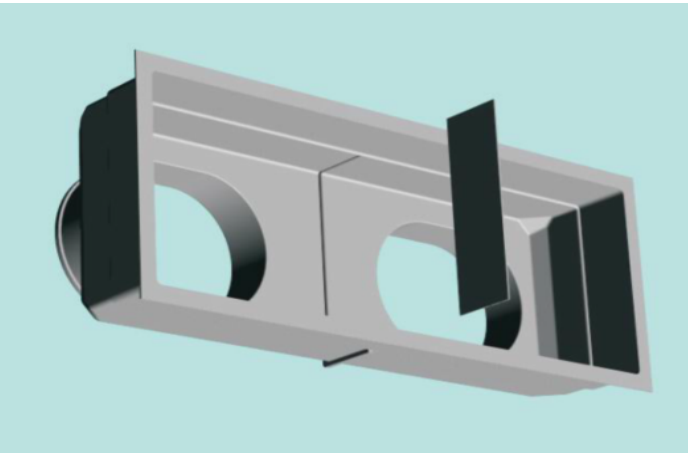
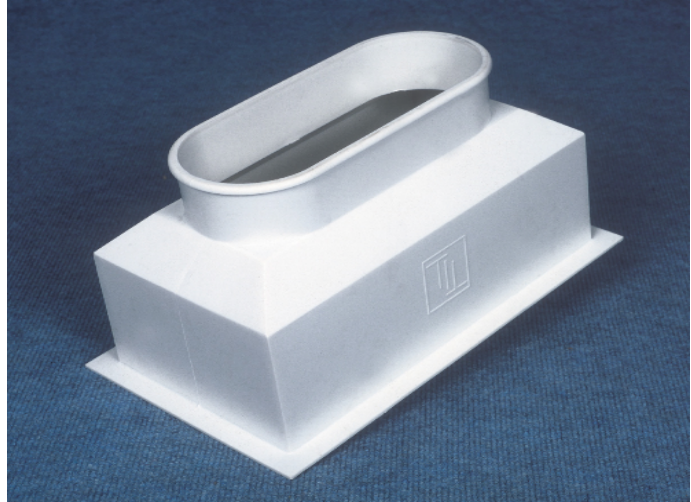
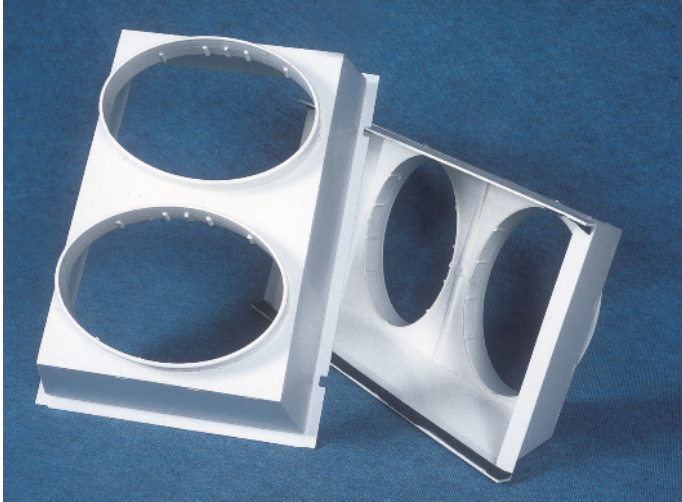


2006 г.

ПЕРЕХОДЫ (АДАПТЕРЫ)

Адаптеры компании “Твитопласт” производятся из химически стойкого ABS пластика. Особые свойства этого материала исключают появление конденсата, тем самым делая его идеальным для использования в системах кондиционирования воздуха, как для режима “охлаждение” так и для режима “обогрев” (в диапазоне температур 0-65 C, -30-150 F). Регулярно заказываемые модели производятся методом инжекционной формовки. Для производства моделей на заказ используется метод вакуумной формовки. Адаптеры AADS имеют максимальную высоту 200мм (8”), AADR - 280мм (11”). Адаптеры “Твитопласт” предназначены для создания соединений между гибкими воздуховодами и диффузорами и гиб. возд-ми и решетками. Возможны различные комбинации диаметров воздуховодов и размеров решеток. Для определения модели требуемого адаптера необходимо знать диаметр воздуховода и посадочный размер решетки. В случае когда диаметр соединения с воздуховодом превышает длину любой из сторон основания адаптера, делается с фланцем для более надежного соединения с гибким воздуховодом. Для решеток “Твитопласт” компания выпускает адаптеры с соответствующими размерами. Размер основания адаптера обычно на 10 мм (3/8”) больше посадочного размера решетки. Решетки “Твитопласт” снабжены изолирующим материалом для предотвращения утечки воздуха. Адаптеры делятся на две основные группы : стандартные адаптеры AADS и адаптеры для переточных решеток AADR. Для того чтобы избежать ошибок, пожалуйста, при заказе укажите также диаметр воздуховода и посадочный размер решетки.





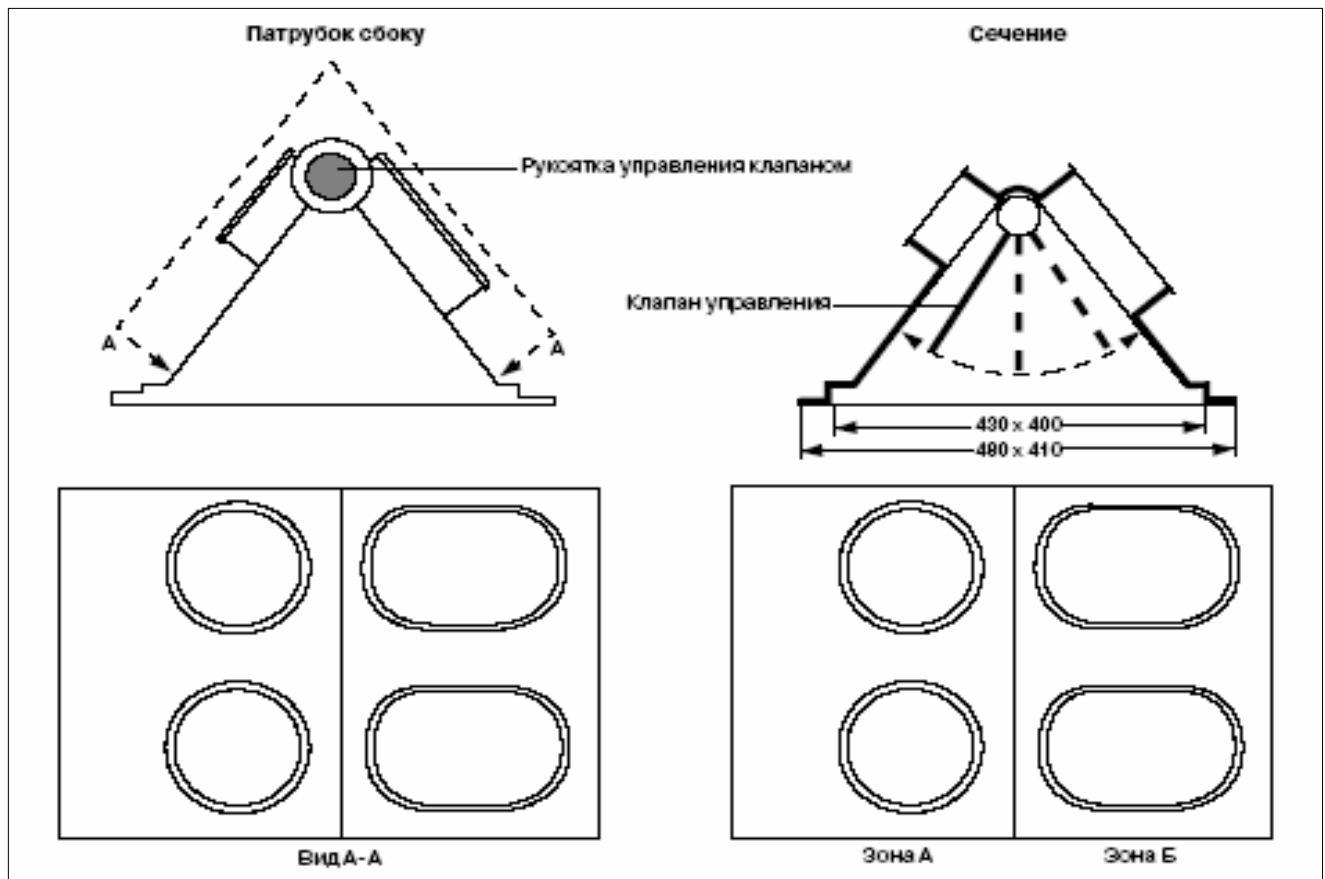
Адаптеры служат для соединения гибких воздуховодов с решетками

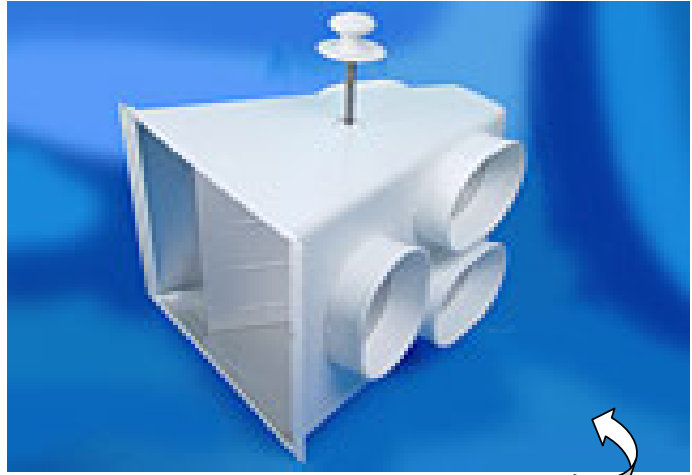
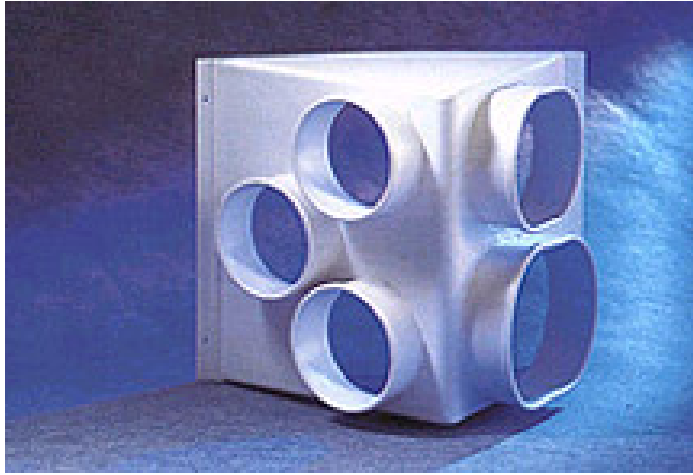
ЦИФРОВОЙ КОД	НАИМЕНОВАНИЕ	БУКВЕННЫЙ КОД
12001111040	Стандартный адаптер 110*110"4	AADS 001
12001111060	Стандартный адаптер 110*110 "6	AADS 002
12001122040	Стандартный адаптер 110*220"4	
12001122060	Стандартный адаптер 110*220 "6	AADS 003
12001122080	Стандартный адаптер 110*220 "8	AADS 083
12001133060	Стандартный адаптер 110*330 "6	AADS 004
12001133080	Стандартный адаптер 110*330 "8	AADS 005
12001133100	Стандартный адаптер 110*330 "10	AADS 006
12001144060	Стандартный адаптер 110*440 "6	AADS 007
12001144080	Стандартный адаптер 110*440 "8	AADS 008
12001144100	Стандартный адаптер 110*440 "10	AADS 009
12001155060	Стандартный адаптер 110*550 "6	AADS 011
12001155080	Стандартный адаптер 110*550 "8	AADS 012
12001155100	Стандартный адаптер 110*550 "10	AADS 013
12001155120	Стандартный адаптер 110*550 "12	AADS 014
12001166060	Стандартный адаптер 110*660 "6	AADS 015
12001166080	Стандартный адаптер 110*660 "8	AADS 018
12001166100	Стандартный адаптер 110*660 "10	AADS 017
12001166120	Стандартный адаптер 110*660 "12	AADS 016
12001520060	Стандартный адаптер 150*200 "6	AADS 019
12001530060	Стандартный адаптер 150*300 "6	AADS 020
12001530080	Стандартный адаптер 150*300 "8	AADS 021
12001530100	Стандартный адаптер 150*300 "10	AADS 022
12001530120	Стандартный адаптер 150*300 "12	AADS 023
12001535080	Стандартный адаптер 150*350 "8	AADS 097
12001535100	Стандартный адаптер 150*350 "10	AADS 098
12001540060	Стандартный адаптер 150*400 "6	AADS 096
12001540080	Стандартный адаптер 150*400 "8	AADS 025
12001540100	Стандартный адаптер 150*400 "10	AADS 026
12001540120	Стандартный адаптер 150*400 "12	AADS 027
12001550080	Стандартный адаптер 150*500 "8	AADS 031
12001550100	Стандартный адаптер 150*500 "10	AADS 032
12001550120	Стандартный адаптер 150*500 "12	AADS 033
12001560080	Стандартный адаптер 150*600 "8	AADS 029
12001560100	Стандартный адаптер 150*600 "10	AADS 030
12002020060	Стандартный адаптер 200*200 "6	AADS 035
12002020080	Стандартный адаптер 200*200 "8	AADS 036
12002030060	Стандартный адаптер 200*300 "6	AADS 089
12002030080	Стандартный адаптер 200*300 "8	AADS 090
12002030100	Стандартный адаптер 200*300 "10	AADS 091
12002040060	Стандартный адаптер 200*400 "6	AADS 095
12002040080	Стандартный адаптер 200*400 "8	AADS 038
12002040100	Стандартный адаптер 200*400 "10	AADS 039
12002040120	Стандартный адаптер 200*400 "12	AADS 086
12002050080	Стандартный адаптер 200*500 "8	AADS 092
12002050100	Стандартный адаптер 200*500 "10	AADS 093
12002050120	Стандартный адаптер 200*500 "12	AADS 094
12002060080	Стандартный адаптер 200*600 "8	AADS 034
12002060100	Стандартный адаптер 200*600 "10	AADS 037
12002060120	Стандартный адаптер 200*600 "12	AADS 040
12002060280	Стандартный адаптер 200*600 "8 *2	
12002222060	Стандартный адаптер 220*220 "6	AADS 041
12002222080	Стандартный адаптер 220*220 "8	AADS 042
12002233060	Стандартный адаптер 220*330 "6	AADS 045
12002233080	Стандартный адаптер 220*330 "8	AADS 046
12002233100	Стандартный адаптер 220*330 "10	AADS 047
12002233120	Стандартный адаптер 220*330 "12	AADS 048

ЦИФРОВОЙ КОД	НАИМЕНОВАНИЕ	БУКВЕННЫЙ КОД
12002244060	Стандартный адаптер 220*440 "6	AADS 049
12002244080	Стандартный адаптер 220*440 "8	AADS 050
12002244100	Стандартный адаптер 220*440 "10	AADS 051
12002244120	Стандартный адаптер 220*440 "12	AADS 052
12002255100	Стандартный адаптер 220*550 "10	AADS 055
12002255120	Стандартный адаптер 220*550 "12	AADS 056
12002266080	Стандартный адаптер 220*660 "8	AADS 057
12002266100	Стандартный адаптер 220*660 "10	AADS 058
12002266120	Стандартный адаптер 220*660 "12	AADS 059
12002858003 20	Стандартный адаптер 285*800 "12*2	AADS 033
12003030060	Стандартный адаптер 300*300 "6	AADS 085
12003030080	Стандартный адаптер 300*300 "8	AADS 080
12003030100	Стандартный адаптер 300*300 "10	AADS 082
12003030120	Стандартный адаптер 300*300 "12	AADS 084
12003333060	Стандартный адаптер 330*330 "6	AADS 061
12003333080	Стандартный адаптер 330*330 "8	AADS 062
12003333100	Стандартный адаптер 330*330 "10	AADS 063
12003333120	Стандартный адаптер 330*330 "12	AADS 064
12003344100	Стандартный адаптер 330*440 "10	AADS 067
12003344120	Стандартный адаптер 330*440 "12	AADS 068
12003355100	Стандартный адаптер 330*550 "10	AADS 072
12003355120	Стандартный адаптер 330*550 "12	AADS 073
12004040080	Стандартный адаптер 400*400 "8	AADR 017
12004040100	Стандартный адаптер 400*400 "10	AADR 015
12004040120	Стандартный адаптер 400*400 "12	AADR 016
12004060100	Стандартный адаптер 400*600 "10	AADR 001
12004060300	Стандартный адаптер 400*600 "10*2	AADR 007
12004060120	Стандартный адаптер 400*600 "12	AADR 002
12004060320	Стандартный адаптер 400*600 "12*2	AADR 008
12004060140	Стандартный адаптер 400*600 "14	AADR 018
12004060160	Стандартный адаптер 400*600 "16	AADR 019
12004080320	Стандартный адаптер 400*800 "10/2*12"	AADR 013
12004444100	Стандартный адаптер 440*440 "10	AADR 075
12004444120	Стандартный адаптер 440*440 "12	AADR 076
12005454100	Стандартный адаптер 540*540 "10	AADR 003
12005454140	Стандартный адаптер 540*540 "14	AADR 020
12005454300	Стандартный адаптер 540*540 "10*2	AADR 009
12005454120	Стандартный адаптер 540*540 "12	AADR 004
12005454320	Стандартный адаптер 540*540 "12*2	AADR 010
12005454340	Стандартный адаптер 540*540 "14*2	
12006060100	Стандартный адаптер 600*600 "10	AADR 005
12006060300	Стандартный адаптер 600*600 "10*2	AADR 011
12006060120	Стандартный адаптер 600*600 "12	AADR 006
12006060320	Стандартный адаптер 600*600 "12*2	AADR 012

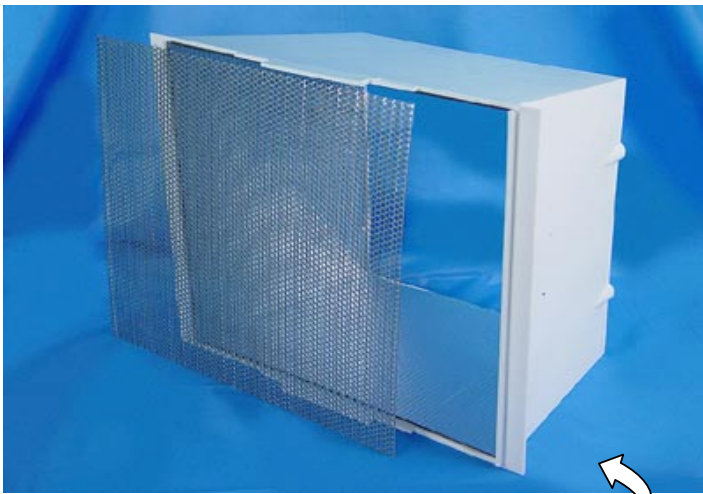
ЦЕНТРАЛЬНЫЕ ДЕЛИТЕЛИ ПОТОКА

Коллекторы компании “Твитопласт” производятся методом инъекционной формовки, из пластмассы ABS. Этот материал является химически стойким. Особые свойства этого материала исключают появление конденсата, тем самым делая его идеальным для использования в системах кондиционирования воздуха как для режима “охлаждение” так и для режима “обогрев” (в диапазоне температур 0-65 С, -30-150 F). Коллектор служит распределительным, многоканальным адаптером, который устанавливается между основным каналом и гибкими воздуховодами и между внутренним блоком кондиционера и гибкими воздуховодами. В настоящее время предлагаются 2 типа коллекторов : модульный (состоящий из 2-х частей) и стандартный (цельнолитой). Оба типа коллекторов имеют форму треугольной призмы с забором воздуха через основание и выпуском через выходные отверстия рассчитанные на соединение с гибкими воздуховодами и расположенными на 2-х боковых сторонах корпуса коллектора. На каждой стороне имеются от 1 до 3-х выходных отверстий различных размеров, позволяющих распределение воздуха между 2-6 каналами. Внутренняя поверхность коллектора покрыта изолирующим материалом, закрывающим выходные отверстия. В выходные отверстия, которые планируется задействовать, изоляционный материал вырезается. Основание коллектора имеет прямоугольную форму размером 410 x 400мм. Коллекторы рассчитаны на воздуховоды диаметром от 6 до 12 дюймов. Выходные отверстия меньшего размера имеют круглую форму. Выходные отверстия большего размера имеют продолговатую форму, с периметром равным периметру круглого воздуховода, что позволяет соединение с гибким воздуховодом. Стандартные коллекторы делятся на три группы по типу регулировки : простые - без распределительного клапана, снабженные распределительным клапаном с ручным управлением и модели с клапаном снабженным электроприводом. Клапан с ручным управлением можно зафиксировать в одном из шести положений : полное перекрывание потока с одной либо с другой стороны и 4 промежуточных положения, сдвинутых относительно друг друга на 18 гр. Система управления с электроприводом состоит из эл. двигателя, трансформатора питания и позиционного переключателя. С поворотом ручки регулятора, распределительный клапан начинает перемещаться, занимая заданное положение : полностью “закрыто” для зоны А или Б или одно из промежуточных положений (указаны на шкале переключателя в процентах).

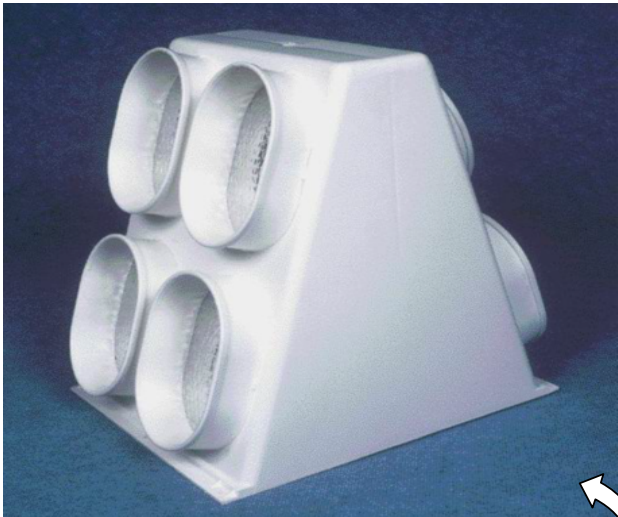




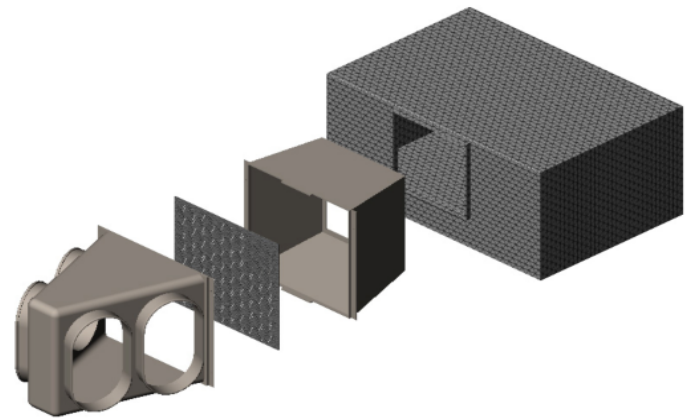
Центральный делитель с регулятором



Переход к делителю 350x350/390x423 мм



Центральный делитель удлиненный



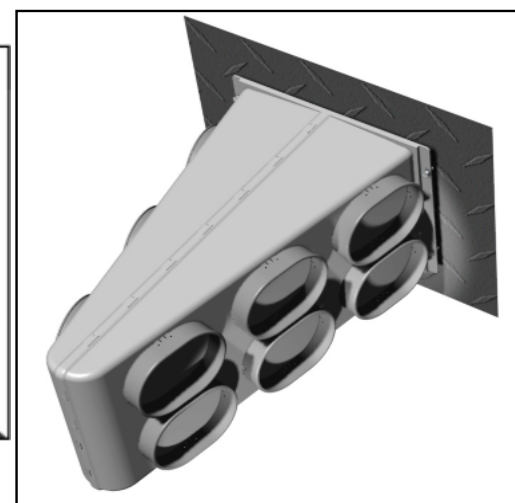
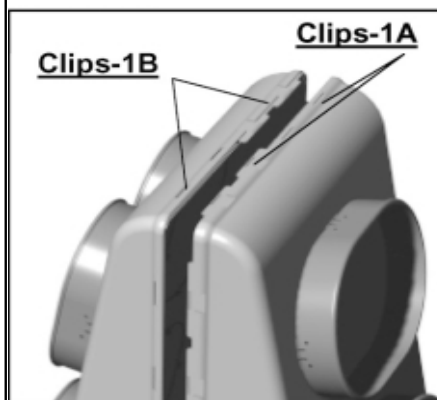
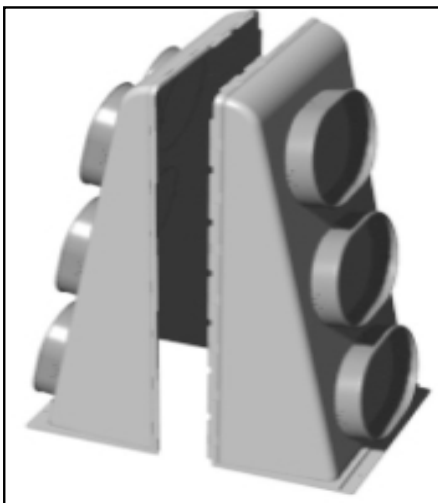
Применяются для разделения воздушного потока и распределения его по каналам

ЦИФРОВОЙ КОД	НАИМЕНОВАНИЕ	БУКВЕННЫЙ КОД
125000101	Центральный делитель 3*6"/3*6"	ADM 0015
125000102	Центральный делитель 3*6"/2*8"	ADM 0011
125000202	Центральный делитель 2*8"/2*8"	ADM 0006
125000206	Центральный делитель 2*8"/2*10"	ADM 0017
125000505	Центральный делитель 1*10"/1*10"	ADM 0009
125000707	Центральный делитель 1*12"/1*12"	ADM 0014
125000105	Центральный делитель 3*6"/1*10"	ADM 0012
125000107	Центральный делитель 3*6"/1*12"	ADM 0013
125000121	Центральный делитель 3*6"/1*6"+1*8"	ADM 0018
120000122	Центральный делитель 3*6"/1*6"+1*10"	ADM 0022
115000123	Центральный делитель 3*6"/1*8"+1*10"	ADM 0019
125000205	Центральный делитель 2*8"/1*10"	ADM 0007
125000207	Центральный делитель 2*8"/1*12"	ADM 0008
125000221	Центральный делитель 2*8"/1*8"+1*6"	ADM 0021
125000223	Центральный делитель 2*8"/1*8"+1*10"	ADM 0016
125000507	Центральный делитель 1*10"/1*12"	ADM 0010
125000723	Центральный делитель 1*12"/1*8"+1*10"	ADM 0020
125010101	Центральный делитель с регулятором 3*6"/3*6"	ADMK 015
125010102	Центральный делитель с регулятором 3*6"/2*8"	ADMK 011
125010107	Центральный делитель с регулятором 3*6"/1*12"	ADMK 013
125010202	Центральный делитель с регулятором 2*8"/2*8"	ADMK 006
125010105	Центральный делитель с регулятором 3*6"/1*10"	ADMK 012
125010121	Центральный делитель с регулятором 3*6"/1*6"+1*8"	ADMK 018
125010122	Центральный делитель с регулятором 3*6"/1*6"+1*10"	ADMK 022
115010123	Центральный делитель с регулятором 3*6"/1*8"+1*10"	ADMK 019
125010205	Центральный делитель с регулятором 2*8"/1*10"	ADMK 007
125010206	Центральный делитель с регулятором 2*8"/2*10"	ADMK 017
125010207	Центральный делитель с регулятором 2*8"/1*12"	ADMK 008
125010221	Центральный делитель с регулятором 2*8"/1*8"+1*6"	ADMK 021
125010223	Центральный делитель с регулятором 2*8"/1*8"+1*10"	ADMK 016
125010505	Центральный делитель с регулятором 1*10"/1*10"	ADMK 009
125010507	Центральный делитель с регулятором 1*10"/1*12"	ADMK 010
125010707	Центральный делитель с регулятором 1*12"/1*12"	ADMK 014
125010723	Центральный делитель с регулятором 1*12"/1*8"+1*10"	ADMK 020
125100303	Центральный делитель удлиненный 3*8"/3*8"	ADM 0108
125100404	Центральный делитель удлиненный 4*8"/4*8"	ADM 0101
125100406	Центральный делитель удлиненный 4*8"/2* 10"	ADM 0106
125100408	Центральный делитель удлиненный 4*8"/2* 12"	ADM 0107
125100424	Центральный делитель удлиненный 4*8"/2*8"+1*10"	ADM 0104
125100425	Центральный делитель удлиненный 4*8"/2*8"+1*12"	ADM 0105
125100606	Центральный делитель удлиненный 2*10"/2*10"	ADM 0114
125100608	Центральный делитель удлиненный 2*10"/2*12"	ADM 0115
125102424	Центральный делитель удлиненный 2*8"+1 * 10"/2*8"+1*10"	ADM 0116
125100626	Центральный делитель удлиненный 2*10"/1*10"+1*12"	ADM 0117
125100808	Центральный делитель удлиненный 2*12"/2*12"	ADM 0118
125100909	Центральный делитель удлиненный 1*14"/1*14"	
125110303	Центральный делитель удлиненный с регулятором 3*8"/3*8"	ADM 0208
125110404	Центральный делитель удлиненный с регулятором 4*8"/4*8"	ADM 0201
125110406	Центральный делитель удлиненный с регулятором 4*8"/2*10"	ADM 0206
125110408	Центральный делитель удлиненный с регулятором 4*8"/2*12"	ADM 0207
125110424	Центральный делитель удлиненный с регулятором 4*8"/2*8"+1*10"	ADM 0204
125110425	Центральный делитель удлиненный с регулятором 4*8"/2*8"+1*12"	ADM 0205
125110606	Центральный делитель удлиненный с регулятором 2*10"/2*10"	ADM 0214
125112424	Центральный делитель удлиненный с регулятором 2*8"+1*10"/2*8"+1*10"	ADM 0216

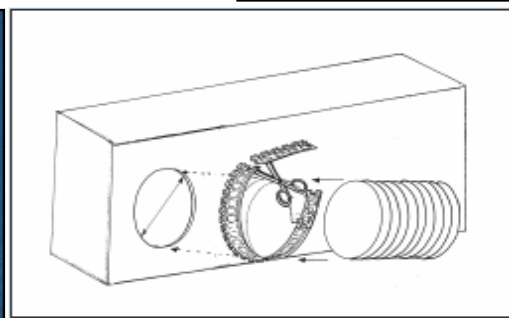
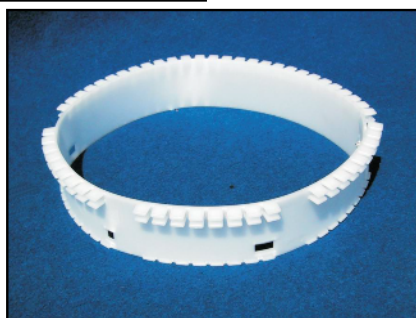
ЦИФРОВОЙ КОД	НАИМЕНОВАНИЕ	БУКВЕННЫЙ КОД
125020101	Центральный делитель-электрический 3*6"/3*6"	ADML 015
125020102	Центральный делитель-электрический 3*6"/2*8"	ADML 011
125020105	Центральный делитель-электрический 3*6"/1*10"	ADML 012
125020107	Центральный делитель-электрический 3*6"/1*12"	ADML 013
125020121	Центральный делитель-электрический 3*6"/1*6"+1*8"	ADML 018
125020122	Центральный делитель-электрический 3*6"/1*6"+1*10"	ADML 022
115020123	Центральный делитель-электрический 3*6"/1*8"+1*10"	ADML 019
125020202	Центральный делитель-электрический 2*8"/2*8"	ADML 006
125020205	Центральный делитель-электрический 2*8"/1*10"	ADML 007
125020206	Центральный делитель-электрический 2*8"/2*10"	ADML 017
125020207	Центральный делитель-электрический 2*8"/1*12"	ADML 008
125020505	Центральный делитель-электрический 1*10"/1*10"	ADML 009
125020507	Центральный делитель-электрический 1*10"/1*12"	ADML 010
125020707	Центральный делитель-электрический 1*12"/1*12"	ADML 014
125801	Переход к делителю 350x350/390x423 мм	

МОДУЛЬНЫЙ ДЕЛИТЕЛЬ ПОТОКА

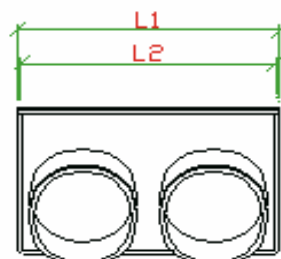
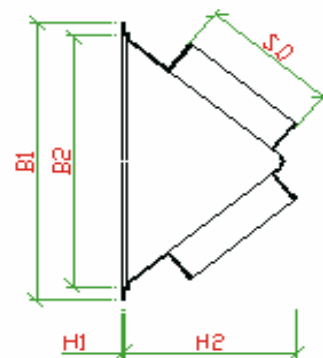
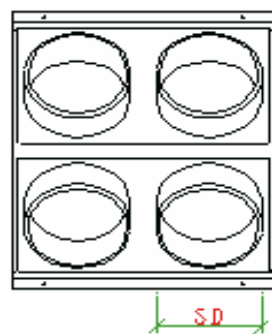
ЦИФРОВОЙ КОД	НАИМЕНОВАНИЕ	
1252003	Модульный делитель потока	3*8"
1252004	Модульный делитель потока	4*8"
1252005	Модульный делитель потока	5*8"
1252006	Модульный делитель потока	2*10"
1252007	Модульный делитель потока	3*10"
1252008	Модульный делитель потока	2*12"
1252024	Модульный делитель потока	1*10"+2*8"
1252025	Модульный делитель потока	1*12"+2*8"
1252026	Модульный делитель потока	1*12"+2*10"



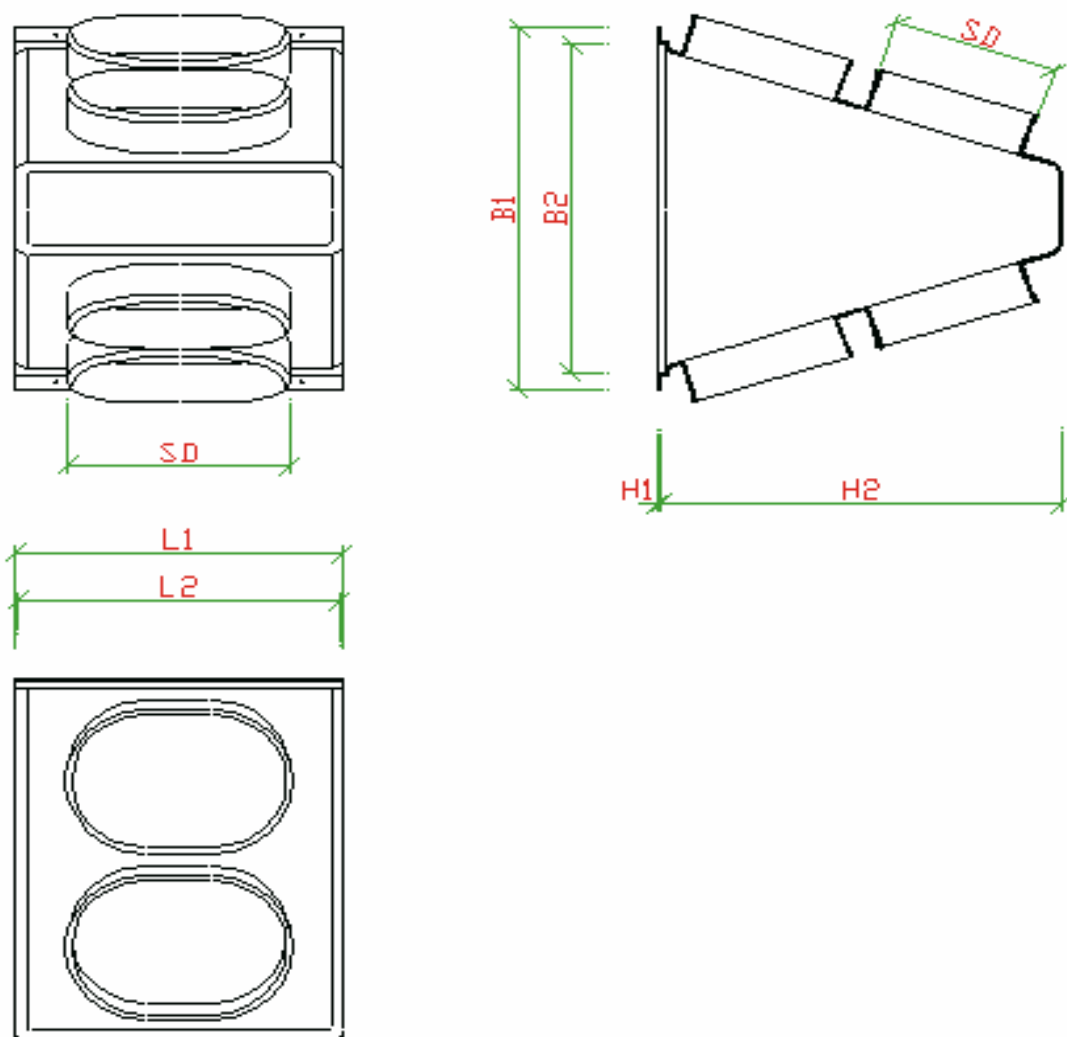
Connector



Broj artikla	Prečnik izduvnog otvora	L1 mm	L2 mm	B1 mm	B2 mm	H1 mm	H2 mm
125000101	3x6 "3x6"	410	401	480	435	253	
125000102	3x6"/2x8"	410	401	480	435	253	
125000105	3x6"/1x10"	410	401	480	435	253	
125000121	3x6"/1x6"+1x8"	410	401	480	435	253	
125000107	3x6"/1x12"	410	401	480	435	253	
125000122	3x6"/1x6"+1x10"	410	401	480	435	253	
125000123	3x6"/1x8"+1x10"	410	401	480	435	253	
125000202	2x8"/2x8"	410	401	480	435	253	
125000205	2x8"/1x10"	410	401	480	435	253	
125000206	2x8"/1x10"	410	401	480	435	253	
125000207	2x8"/1x12"	410	401	480	435	253	
125000221	2x8"/1x6"+1x8"	410	401	480	435	253	
125000223	2x8"/1x8"+1x10"	410	401	480	435	253	
125000505	1x10"/1x10"	410	401	480	435	253	
125000507	1x10"/1x12"	410	401	480	435	253	
125000707	1x12"/1x12"	410	401	480	435	253	
125000723	1x12"/1x8"+1x10"	410	401	480	435	253	



Broj artikla	Prečnik izduvnog otvora	L1 mm	L2 mm	B1 mm	B2 mm	H1 mm	H2 mm
125100303	3x8"/3x8"	490	425	406	396	488	-
125100404	4x8"/4x8"	490	425	406	396	488	-
125100406	4x8"/2x6"	490	425	406	396	488	
125100408	4x8"/2X12"	490	425	406	396	488	
125100424	6x8"/1x10"	490	425	406	396	488	-
125100425	6x8"/1x12"	490	425	406	396	488	-
125100426	4x8"/1x10"+1x12"	490	425	406	396	488	
125100606	4x10"	490	425	406	396	488	-
125100608	2x10"/2x12"	490	425	406	396	488	
125100626	2x10"/1x10"+1x12"	490	425	406	396	488	
125100808	2x12"x/2x12"	490	425	406	396	488	
125100909	1/14" +1/14"	490	425	406	396	488	
125102424	2x8"+1x10"/2x8"+10	490	425	406	396	488	

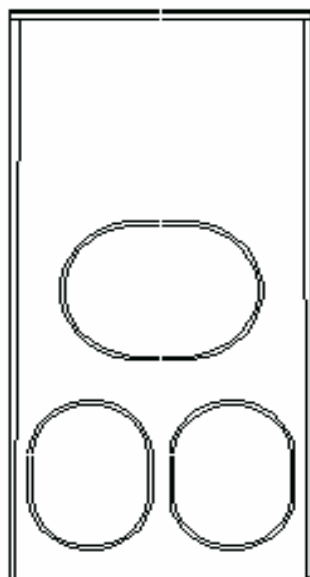
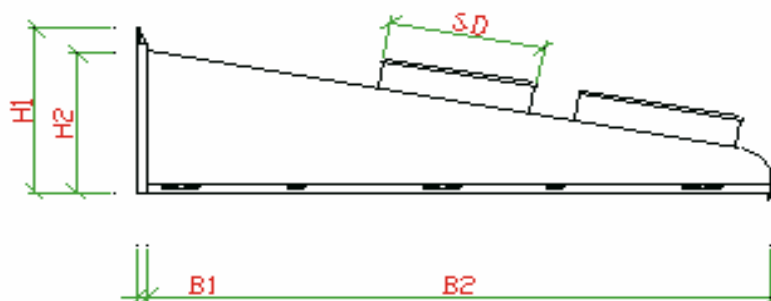
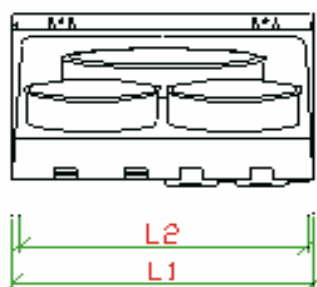


Modularni priključak za cevi - 1252:

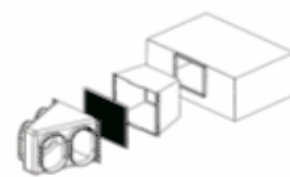
do maksimalno 3000 m³/h ili 17 KW



Broj artikla	Prečnik izduvnog otvora	L1 mm	L2 mm	B1 mm	B2 mm	H1 mm	H2 mm
1252003a	3x8"	430	412	13	837	245	215
1252004a	4x8"	430	412	13	837	245	215
1252006a	2x10"	430	412	13	837	245	215
1252008	2x12"	430	412	13	837	245	215
1252024a	1x10/2x8"	430	412	13	837	245	215
1252025	1x12/2x8"	430	412	13	837	245	215
1252026	1x12)+1x10"	430	412	13	837	245	215

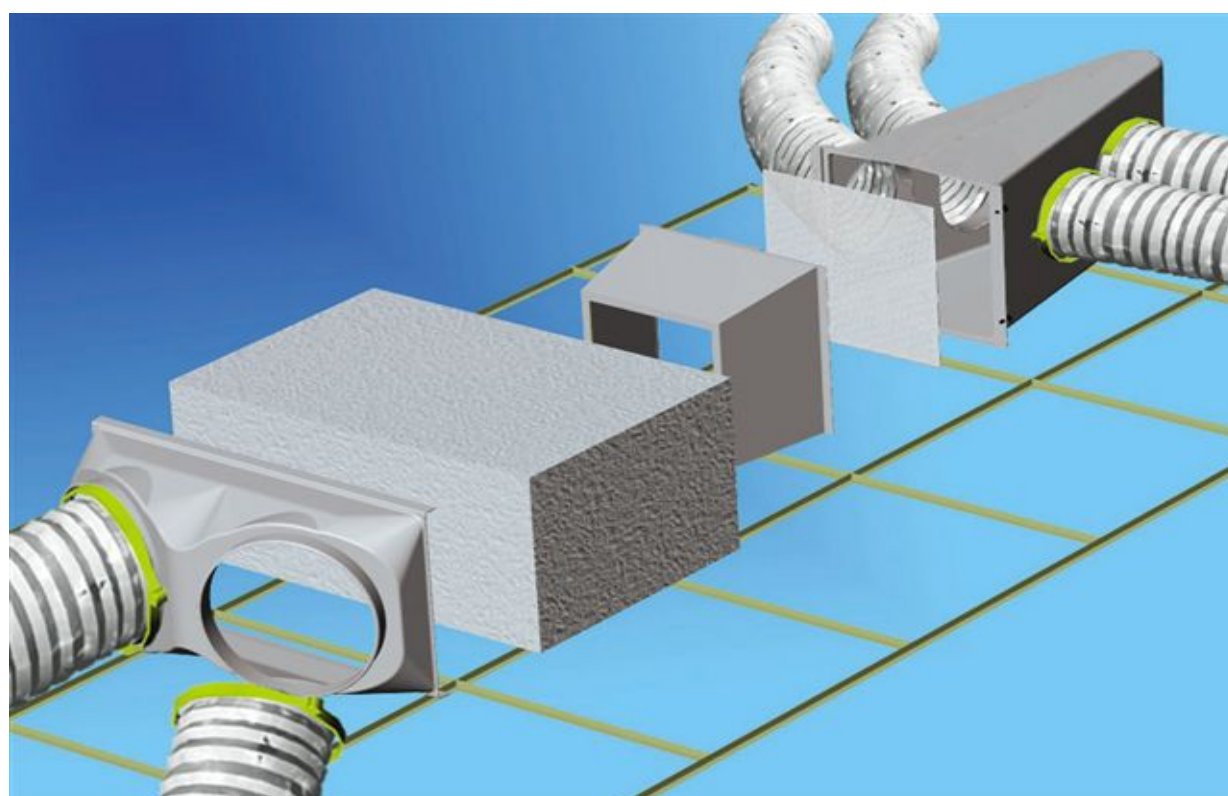
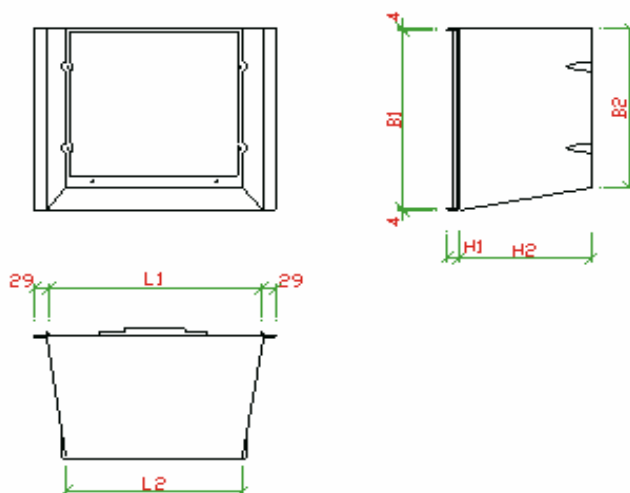


Dodatna oprema za priključke cevi - 1258:

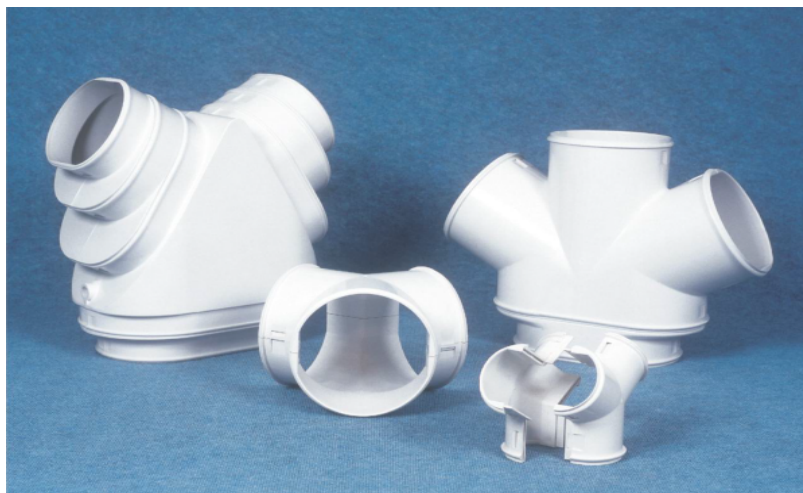


Nastavci priključaka:

Broj artikla	Prečnik izduvnog otvora	L1 mm	L2 mm	B1 mm	B2 mm	H1 mm	H2 mm		komada u kutiji
125801a	-	423	350	390	350	24	270		1



РАСПРЕДЕЛИТЕЛИ ПОТОКА "ТРОЙНИКИ" ПЕРЕХОДЫ и ХОМУТЫ



Тройник — простой и удобный разветвитель гибких воздуховодов

ЦИФРОВОЙ КОД	НАИМЕНОВАНИЕ		БУКВЕННЫЙ КОД
1300040404	Тройник	3*4"	ATE4044
1300050505	Тройник	3*5"	ATE5055
1300060404	Тройник	2*4"/1*6"	ATE6044
1300060606	Тройник	3*6"	ATE6066
1300080606	Тройник	1*8"/2*6"	ATE8066
1300080806	Тройник	2*8"/1*6"	ATE6088
1300080808	Тройник	3*8"	ATE8088
1300100606	Тройник	1*10"/2*6"	ATE0066
1300100806	Тройник	1*6"/1*8"/1*10"	ATE6810
1300101006	Тройник	2*10"/1*6"	
1300100808	Тройник	1*10"/2*8"	ATE0088
1300101008	Тройник	2*10"/1*8"	ATE0001
1300101010	Тройник	3*10"	ATE0000
1300120808	Тройник	1*12"/2*8"	ATE2088
1300121008	Тройник	1*12"/1*10"/1*8"	ATE2068
1300121010	Тройник	1*12"/2*10"	ATE2000
1300121208	Тройник	2*12"/1*8"	ATE0002
1300121212	Тройник	3*12"	ATE0012

Переходы — служат для соединения гибких воздуховодов.

13020606	Переход	ATEC 006
13020808	Переход	ATEC 008
13021010	Переход	ATEC010
13021212	Переход	ATEC012
13021206	Пирамидальный переход 6"-12"	ATEC001

Хомуты

1405070	Хомут 700 мм	AACB002
1405086	Хомут 860 мм	AACB003
1405100	Хомут 1000 мм	AACB001
1405110	Хомут 1100 мм	AACB004



ГИБКИЕ ВОЗДУХОВОДЫ - 10 м.



ЦИФРОВОЙ КОД	НАИМЕНОВАНИЕ	БУКВЕННЫЙ КОД
131904-10	Неизолированный гибкий воздуховод 3-х слойный 4" (d=102 мм)	AFDI100
131906-10	Неизолированный гибкий воздуховод 3-х слойный 6" (d=152 мм)	AFDI 101
131908-10	Неизолированный гибкий воздуховод 3-х слойный 8" (d=203 мм)	AFDI 102
131910-10	Неизолированный гибкий воздуховод 3-х слойный 10" (d=254 мм)	AFDI 103
131912-10	Неизолированный гибкий воздуховод 3-х слойный 12" (d=305 мм)	AFDI 104
131914-10	Неизолированный гибкий воздуховод 3-х слойный 14" (d=356 мм)	AFDI 105
131916-10	Неизолированный гибкий воздуховод 3-х слойный 16" (d=406 мм)	AFDI 106
132104-10	Теплоизолированный гибкий воздуховод 4" (d=102 мм)	AFDI 000
132106-10	Теплоизолированный гибкий воздуховод 6" (d=152 мм)	AFDI 001
132108-10	Теплоизолированный гибкий воздуховод 8" (d=203 мм)	AFDI 002
132110-10	Теплоизолированный гибкий воздуховод 10" (d=254 мм)	AFDI 003
132112-10	Теплоизолированный гибкий воздуховод 12" (d=305 мм)	AFDI 004
132114-10	Теплоизолированный гибкий воздуховод 14" (d=356 мм)	AFDI 005
132116-10	Теплоизолированный гибкий воздуховод 16" (d=406 мм)	AFDI 006
132604-10	Звукопоглощающий гибкий воздуховод 4" (d=102 мм)	AFDI 200
132606-10	Звукопоглощающий гибкий воздуховод 6" (d=160 мм)	AFDI 201
132608-10	Звукопоглощающий гибкий воздуховод 8" (d=203 мм)	AFDI 202
132610-10	Звукопоглощающий гибкий воздуховод 10" (d=254 мм)	AFDI 203
132612-10	Звукопоглощающий гибкий воздуховод 12" (d=305 мм)	AFDI 204
132614-10	Звукопоглощающий гибкий воздуховод 14" (d=356 мм)	AFDI 205
132616-10	Звукопоглощающий гибкий воздуховод 16" (d=406 мм)	AFDI 206

Потеря давления на трение в воздуховоде

