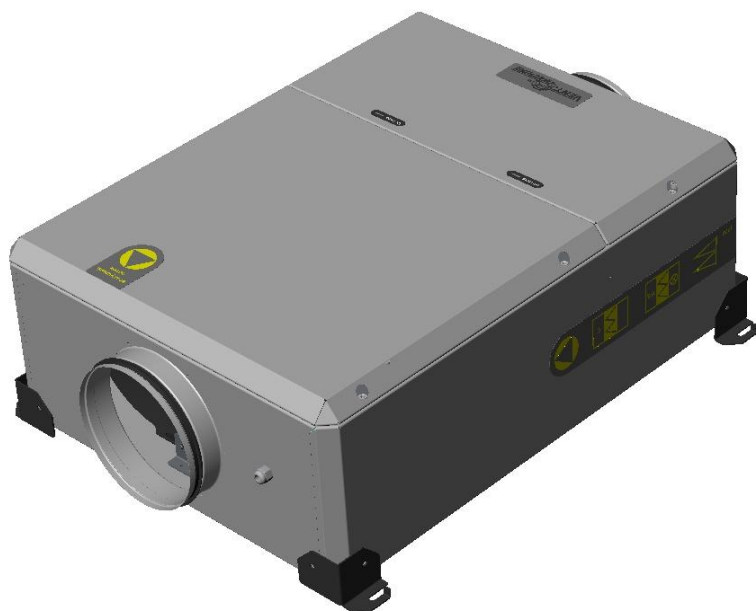




ПАСПОРТ
ФИЛЬТР ФОТОКАТАЛИТИЧЕСКИЙ
ФКО-600
для приточной вентиляционной установки
КОЛИБРИ



1. НАЗНАЧЕНИЕ

Фильтр фотокаталитический предназначен для совместной работы с приточной вентиляционной установкой «Колибри» и обеспечивает дополнительную трехступенчатую очистку приточного воздуха от пыли, вредных газообразных соединений, молекулярных загрязнений, бактерий и вирусов.

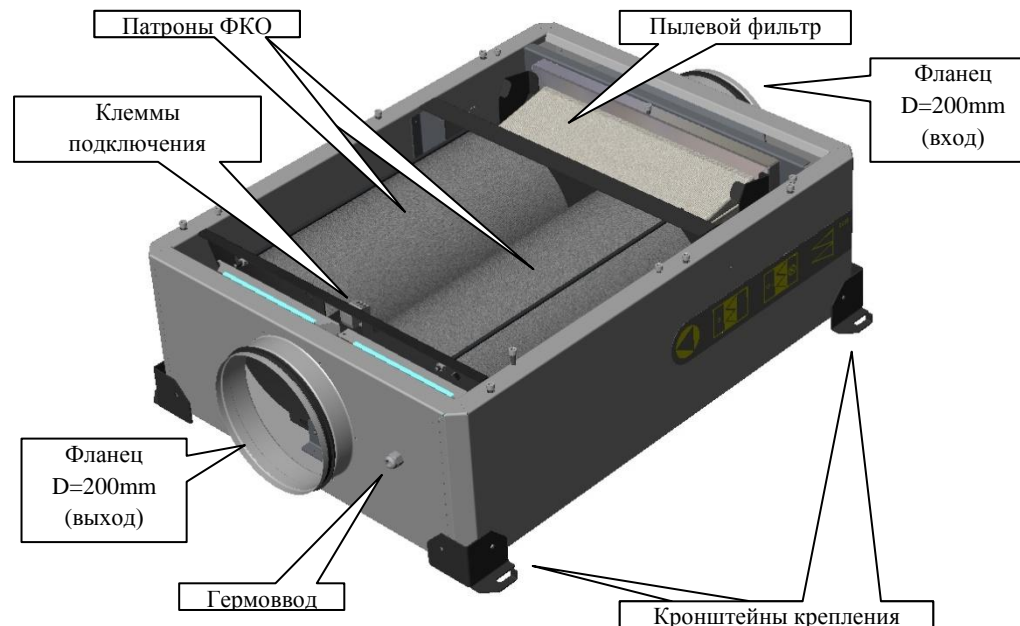
2. ТЕХНИЧЕСКИЕ ХАРАКТЕРИСТИКИ

Производительность:	600 м ³ /час
Система очистки приточного воздуха:	3-х ступенчатая
- пылевой фильтр, класс очистки	EU4
- фотокаталитический фильтр	2 патрона
- адсорбционный угольный фильтр (1.5 кг)	(в составе каждого патрона)
Потребляемая мощность:	144 Вт
Габариты:	774x580x286 мм (без фланцев)
Масса:	25 кг
Параметры сети:	~220-230 В / 50-60 Гц
Режим работы:	непрерывного действия
Класс защиты:	IP22

3. КОМПЛЕКТАЦИЯ

- ФКО-600 в сборе с предустановленным пылевым фильтром 1 шт.
- Кронштейны для крепления установки 4 шт.
- Винты М6 с шайбами 8 шт.
- Паспорт 1 шт.

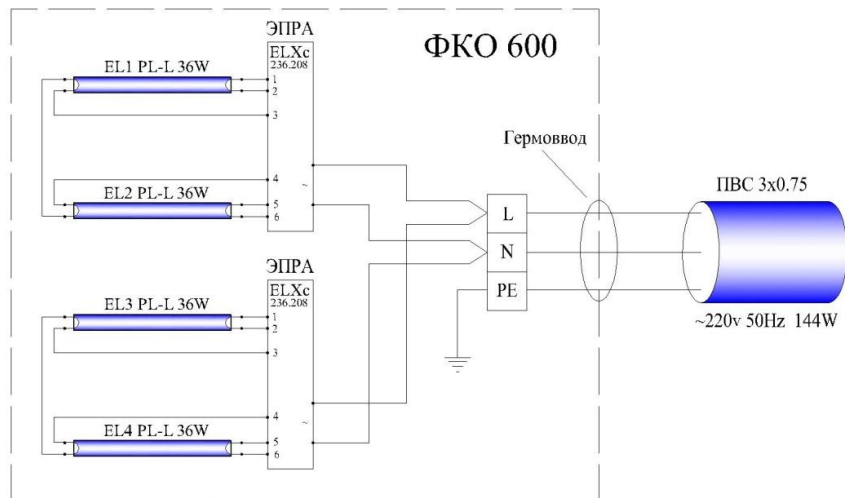
4. КОНСТРУКЦИЯ



Внимание! Фильтр фотокаталитический монтируется после приточной вентиляционной установки, т.е. в него должен поступать воздух с температурой не ниже +5°C.

Фильтр фотокаталитический подключается к канальным приточным вентиляционным установкам серии «КОЛИБРИ» в соответствии со схемой подключения к клеммам «Внешние устройства (ВУ)» или клеммам «НЛ» в зависимости от типа установки.

СХЕМА ПОДКЛЮЧЕНИЯ



5. ОБСЛУЖИВАНИЕ

Обслуживание фильтра фотокаталитического заключается в своевременной замене отработанного пылевого фильтра и вышедших из строя ультрафиолетовых ламп.

Срок службы угольно-фотокаталитического фильтра определяется условиями эксплуатации и, как правило, составляет не менее 24 месяцев.

6. ГАРАНТИЙНЫЕ ОБЯЗАТЕЛЬСТВА

Гарантийный срок на приобретенное оборудование составляет 24 (двадцать четыре) месяца.

ВНИМАНИЕ!! ГАРАНТИЯ НЕ РАСПРОСТРАНЯЕТСЯ НА ПЫЛЕВОЙ ФИЛЬТР, УЛЬТРАФИОЛЕТОВЫЕ ЛАМПЫ И ПАТРОНЫ ФОТОКАТАЛИТИЧЕСКИЕ, СЧИТАЮЩИЕСЯ РАСХОДНЫМ МАТЕРИАЛОМ И ПОДЛЕЖАЩИЕ ЗАМЕНЕ ПО МЕРЕ ВЫХОДА ИЗ СТРОЯ ИЛИ ЗАГРЯЗНЕНИЯ.

7. УСТАНОВОЧНЫЕ РАЗМЕРЫ

