



# **МОБИЛЬНЫЙ КОНДИЦИОНЕР**

**MO7-09C и MO7-12C**

**руководство по эксплуатации**

**Тщательно ознакомьтесь с руководством по эксплуатации и мерами  
предосторожности перед установкой и включением вашего  
кондиционера**

## **Мобильный кондиционер MO7-09C и MO7-12C**

Правила безопасной эксплуатации . . . . .	3
Общее описание кондиционера . . . . .	4
Комплектующие . . . . .	4
Индикационная панель кондиционера . . . . .	5
Эксплуатация кондиционера . . . . .	6
Монтаж . . . . .	8
Обслуживание кондиционера . . . . .	9
Устранение неисправностей . . . . .	10

## ПРАВИЛА БЕЗОПАСНОЙ ЭКСПЛУАТАЦИИ

---

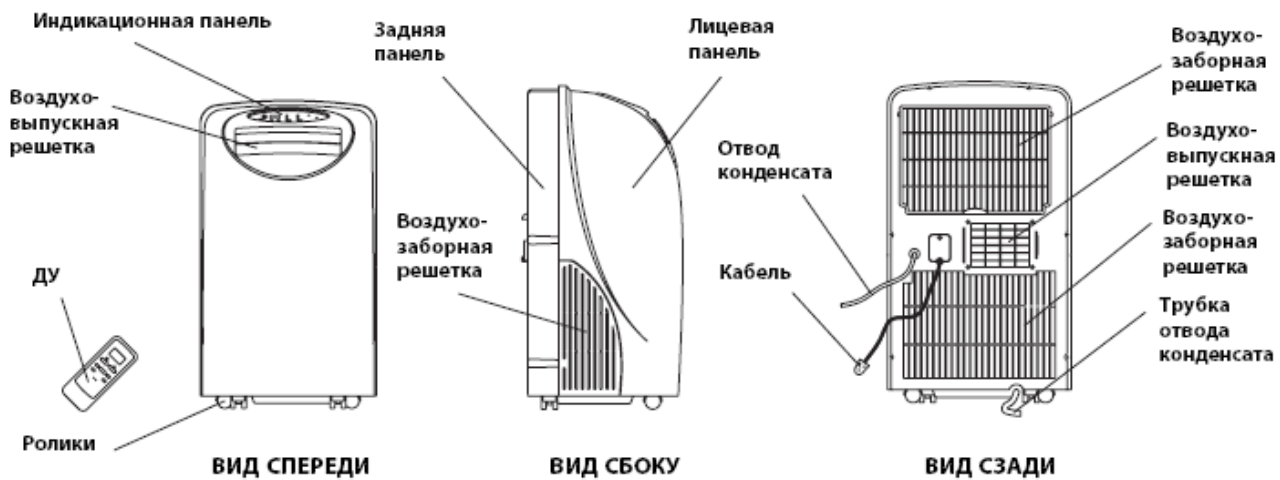
1. Не подключайте кондиционер к неисправной розетке или к розетке с другими подключенными электроприборами
2. Не устанавливайте кондиционер вблизи источников тепла, вблизи мест возможного разлива масла, мест возможного разлива воды, под прямым солнечным светом, рядом с ванной, душем или бассейном, в теплице.
3. Никогда не засовывайте пальцы и посторонние предметы в воздуховыпускную решетку кондиционера.  
Предупредите детей, что это опасно
4. Устанавливайте кондиционер вертикально для того, чтобы компрессор находился в правильном положении.
5. Всегда вытаскивайте вилку из электросети перед чисткой кондиционера
6. Обогреватель не должен находиться прямо под электророзеткой
7. Не накрывайте кондиционер, так как это может привести к перегреву.
8. Неисправные детали кондиционера должны ремонтироваться в сервисном центре, авторизованном производителем кондиционера, поскольку для ремонта требуются специальные инструменты.

### **ПРИМЕЧАНИЕ:**

Кондиционер может быть подключен только к электросети с сопротивлением не более чем 0.4582 Ом, но не менее 0.257 Ом (для моделей мощностью 9000 BTU) или 0.208 Ом (для моделей мощностью 12000 BTU).

В случае необходимости, информацию о сопротивлении сети вы можете получить у вашего поставщика электроэнергии.

# ОБЩЕЕ ОПИСАНИЕ КОНДИЦИОНЕРА

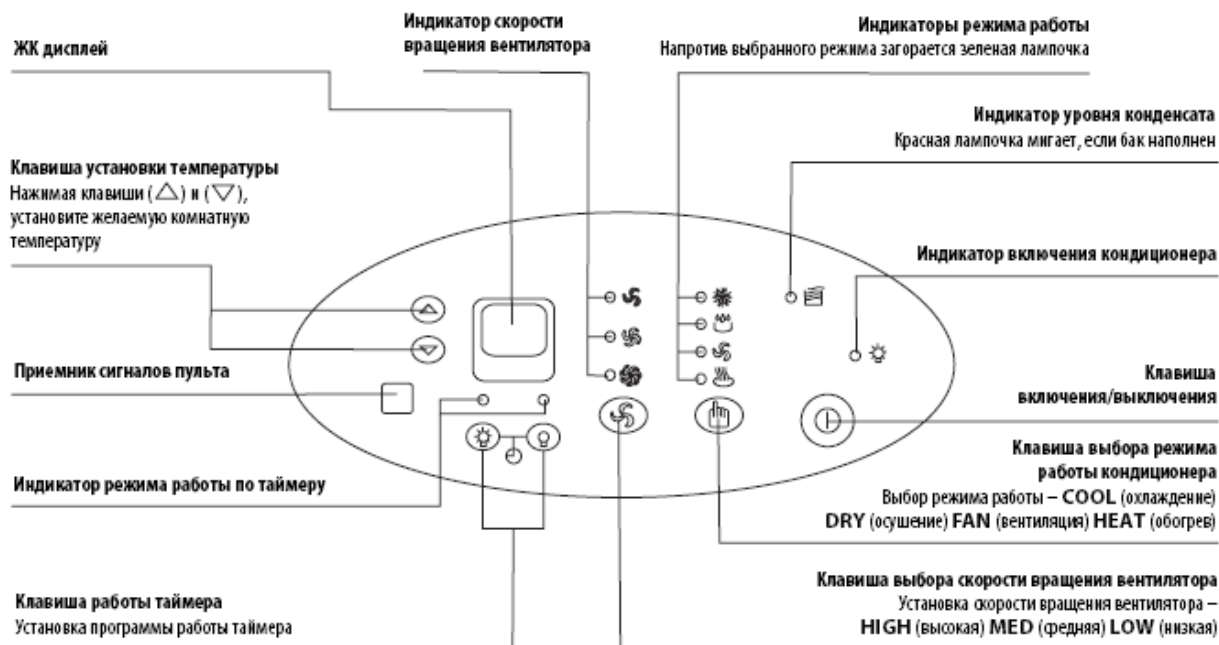


## КОМПЛЕКТУЮЩИЕ

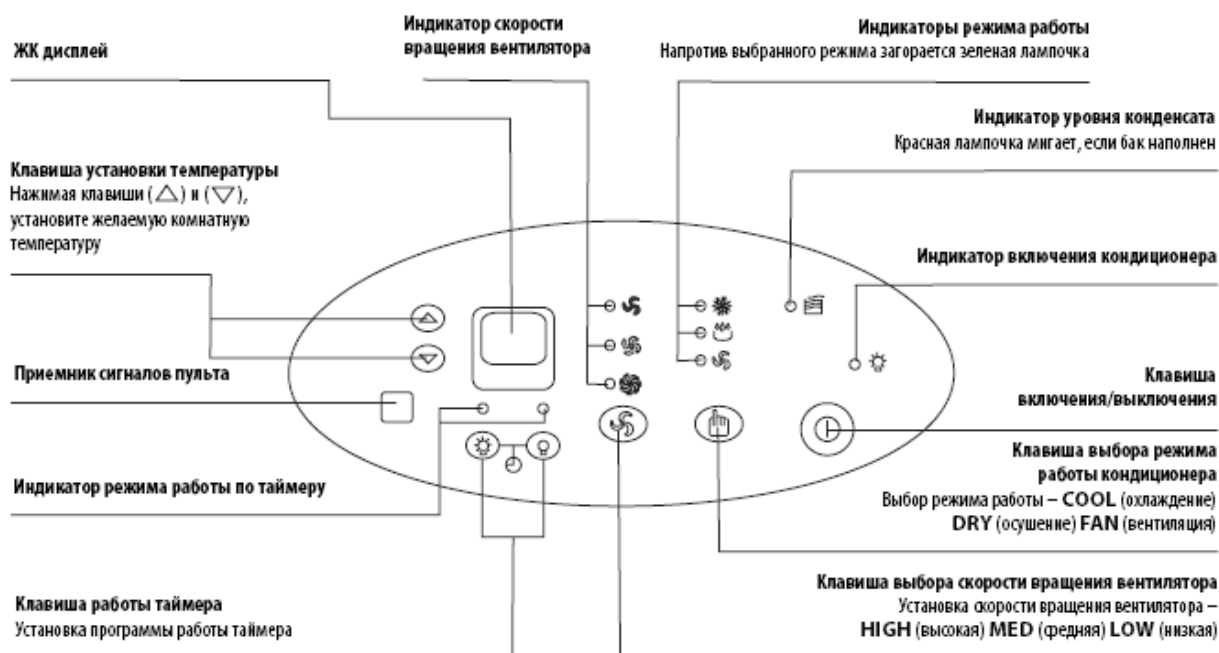
ВИД КОМПЛЕКТУЮЩЕГО	НАИМЕНОВАНИЕ	КОЛИЧЕСТВО
	Воздуховод	1
	Адаптер для долговременной установки воздуховода	1
	Адаптер для временной установки воздуховода	1
	Дюбель	4
	Шуруп	4
	Батарейки	2
	Пульт дистанционного управления	1
	Трубка отвода конденсата	1

Проверьте наличие в упаковке всех комплектующих и при их использовании следуйте указаниям в инструкции по монтажу.

# ИНДИКАЦИОННАЯ ПАНЕЛЬ КОНДИЦИОНЕРА (ОХЛАЖДЕНИЕ И ОБОГРЕВ)



# ИНДИКАЦИОННАЯ ПАНЕЛЬ КОНДИЦИОНЕРА (ТОЛЬКО ОХЛАЖДЕНИЕ)



# ЭКСПЛУАТАЦИЯ КОНДИЦИОНЕРА

Перед запуском кондиционера:

1. Найдите подходящее место с свободным доступом к электророзетке.
2. Установите воздуховод и регулируемый оконный адаптер как показано на рисунках 1 и 1а (для моделей «только охлаждение»)

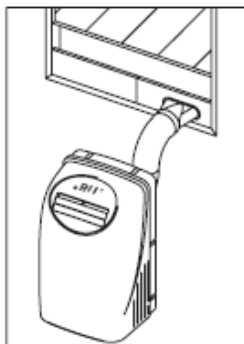


Рис. 1

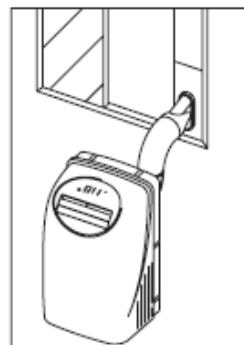
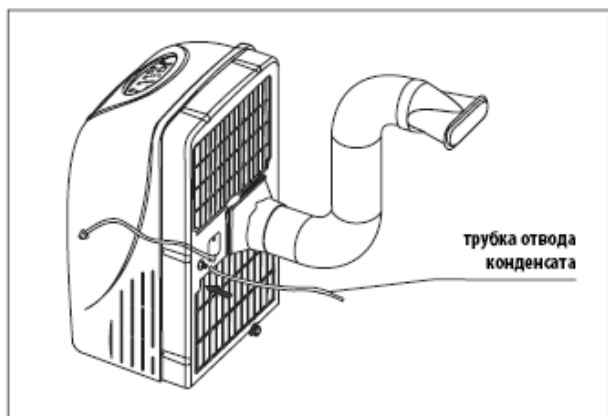


Рис. 1а

## ВНИМАНИЕ:

Шаг 2 необходим только для работы кондиционера на охлаждение.



3. Подключите кондиционер к заземленной электророзетке с напряжением в 220в-240В~50гц.
4. Убедитесь, что трубка отвода конденсата установлена правильно
5. Нажмите клавишу включения для активизации кондиционера

## 1. ПЕРЕД НАЧАЛОМ ИСПОЛЬЗОВАНИЯ

### Режим осушения и охлаждения:

- Рабочий диапазон для режима осушения – 10°C - 30°C/50°F-86°F, для режима охлаждения – 17°C - 30°C/63°F-86°F
- Если работа в режиме осушения или охлаждения была прекращена, то возобновление работы возможно только примерно через 3 минуты

- Убедитесь, что трубка отвода конденсата правильно подключена к кондиционеру.

### Подключение к электросети:

- Вставьте вилку в электророзетку
- Не подключайте кондиционер к удлинителю, к которому подключены другие электроприборы
- Напряжение сети должно быть 220в-240В~50гц.

## 2. РЕЖИМ ОХЛАЖДЕНИЯ

- Нажмите клавишу выбора режима работы кондиционера несколько раз, пока не включится индикатор охлаждения
- Нажимая клавиши установки температуры, выберите необходимую температуру (17°C–30°C/63°F–86°F)
- Установите скорость вращения вентилятора соответствующими клавишами.

## 3. РЕЖИМ ОСУШЕНИЯ

- Нажмите клавишу выбора режима работы кондиционера несколько раз, пока не включится индикатор осушения
- Нажимая клавиши установки температуры, выберите необходимую температуру (10°C–30°C/50°F–86°F)
- В режиме осушения скорость вращения вентилятора фиксирована
- Для лучшего эффекта закройте двери и окна
- Не выставляйте воздуховод в окно.

## 4. РЕЖИМ ОБОГРЕВА

- Нажмите клавишу выбора режима работы кондиционера несколько раз, пока не включится индикатор обогрева
- Нажимая клавиши установки температуры, выберите необходимую температуру (17°C–30°C/63°F–86°F)
- Установите скорость вращения вентилятора соответствующими клавишами
- Не выставляйте воздуховод в окно.

## 5. РЕЖИМ ВЕНТИЛЯЦИИ

- Нажмите клавишу выбора режима работы кондиционера несколько раз, пока не включится индикатор вентиляции
- Установите скорость вращения вентилятора соответствующими клавишами
- Не выставляйте воздуховод в окно.

## 6. РЕЖИМ РАБОТЫ ПО ТАЙМЕРУ

### Задание настроек таймера включения:

- Нажмите клавишу включения кондиционера по таймеру при выключенном кондиционере. Установите время включения.
- На дисплее появится надпись «ON»
- Время начала работы регулируется от 0.00 до 24.00.

### Задание настроек таймера выключения:

- Нажмите клавишу выключения кондиционера по таймеру при включенном кондиционере. Установите время выключения.
- На дисплее появится надпись «OFF»
- Время окончания работы кондиционера регулируется от 0.00 до 24.00.

## 7. ОТВОД ДРЕНАЖА

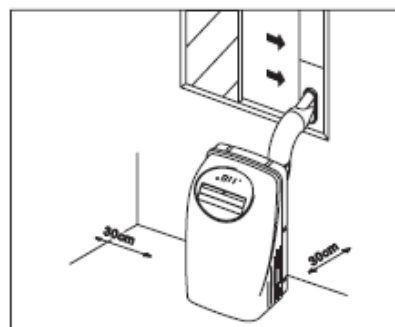
- Подсоедините трубку отвода дренажа к кондиционеру до начала работы. Когда уровень воды в внутреннем баке достигает определенного уровня, заработает помпа отвода дренажа и выкачает жидкость через дренажную трубку. Максимальная высота водоподачи – 3.5 метров. (В этом случае установите резиновую заглушку в заднее дренажное отверстие во избежание утечек).

## 8. ПРОДОЛЖИТЕЛЬНЫЙ ОТВОД ДРЕНАЖА

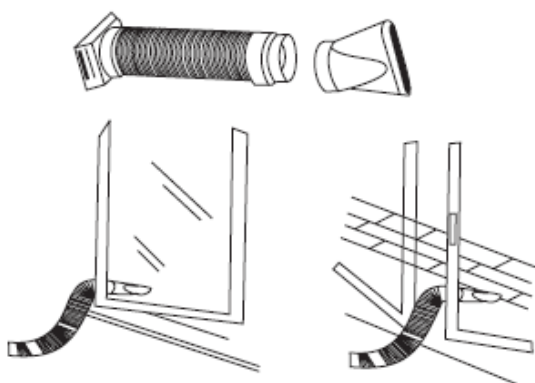
- Если вы не собираетесь пользоваться кондиционером в течение длительного времени, вытащите резиновую заглушку из заднего дренажного отверстия и подсоедините трубку для продолжительного отвода дренажа к отверстию для сливного шланга. Вся вода в дренажном баке вытечет через трубку. (В этом случае водяная помпа не активизируется).

# МОНТАЖ

**Внимание!** При установке мобильного кондиционера в квартире проследите, чтобы вокруг было достаточно места и воздуховыпускные решетки не были перекрыты. Минимальное расстояние до стен и других объектов должно быть не менее 30-ти см. Мобильный кондиционер нельзя использовать в прачечной. Вилка должна быть доступна после установки кондиционера.



## Инструкция по установке воздуховода

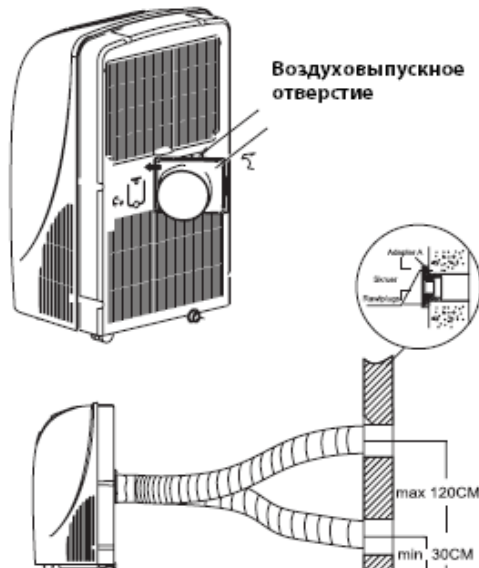


### А) Кратковременная установка

- Подсоедините воздуховод одним концом к воздуховыпускному отверстию. Руководствуясь указаниями на корпусе, сначала закрепите левую сторону воздуховода на задней стенке напротив воздуховыпускного отверстия, а затем правую. Нажмите книзу и тщательно закрепите (см. рисунки).
- Присоедините воздуховод другим концом к адаптеру В
- Выставьте конец воздуховода с адаптером в ближайшее окно.

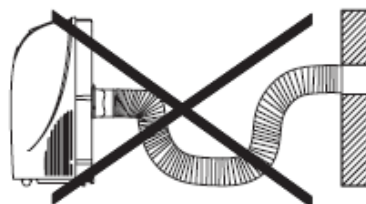
### В) Долговременная установка

- Подсоедините воздуховод одним концом к воздуховыпускному отверстию. Руководствуясь указаниями на корпусе, сначала закрепите левую сторону воздуховода на задней стенке напротив воздуховыпускного отверстия, а затем правую. Нажмите книзу и тщательно закрепите (см. рисунки).
- Установите адаптер А в стену, используя 4 дюбеля и шурупы из комплекта. Надежно закрепите (см. рисунки)
- Присоедините воздуховод к адаптеру А
- Если кондиционер не используется, закройте отверстие в стене крышкой адаптера
- Воздуховод может быть сжат или растянут на длину от 500 мм до 2000 мм, однако предпочтительнее сделать длину воздуховода минимальной.



### ВНИМАНИЕ:

Не перекручивайте и не сгибайте воздуховод! (см. рисунки)





### Монтаж набора для подсоединения воздуховода к окну

Ваш набор креплений воздуховода был спроектирован так, чтобы он подходил для установки как в горизонтально, так и в вертикально открывающихся окнах. Тем не менее, вам может понадобиться модифицировать или улучшить некоторые аспекты монтажного процесса для некоторых типов окон. На рисунках 2 и 2а показаны минимальные и максимальные размеры креплений в оконных проемах.

### Дренажный бак

Кондиционер оборудован внутренним баком для воды и двумя предохранителями, один из которых контролирует отвод дренажа посредством помпы, а второй используется для отслеживания уровня воды в баке. Когда вода достигает определенного уровня, предохранитель активирует защитный механизм. На дисплее отображается значок **P1** и загорается индикатор уровня конденсата. Осторожно вынесите кондиционер наружу, вытащите резиновую заглушку из заднего дренажного отверстия и слейте воду. После этого кондиционер будет продолжать работать в нормальном режиме.

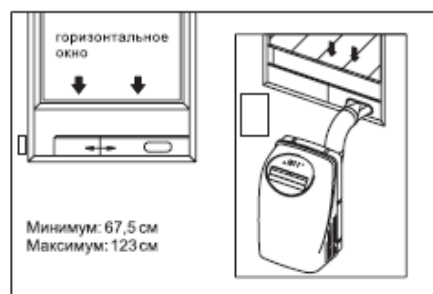


Рис. 2

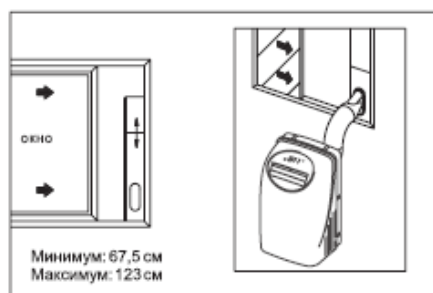


Рис. 2а

## ОБСЛУЖИВАНИЕ КОНДИЦИОНЕРА

### ВНИМАНИЕ!

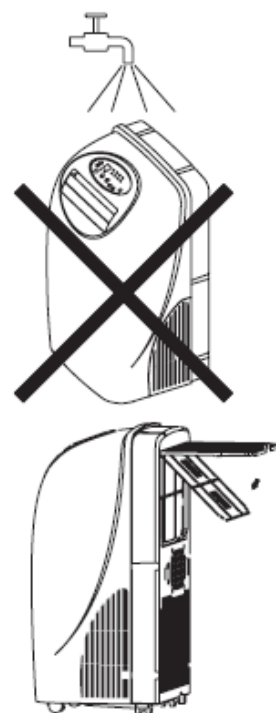
1. Обязательно отключите кондиционер от электросети перед чисткой
2. Не чистите кондиционер бензином, растворителями или другими химикатами.
3. Не мойте кондиционер прямо под краном или из шланга, чтобы избежать травм от электричества
4. Если поврежден электрокабель, то его починка должна производиться производителем или его агентством.

### ВОЗДУШНЫЙ ФИЛЬТР

- Чистите воздушный фильтр не реже одного раза в две недели чтобы производительность вентилятора не снижалась из-за пыли.
- Поднимите воздухозаборную решетку и достаньте фильтр.
- Вымойте фильтр, опустив его в теплую (40°C/104°F) воду с нейтральным моющим средством. Ополосните фильтр и высушите его в тени.
- Вставьте воздушный фильтр в решетку, используя крючки на её внутренней стороне. Вставьте решетку обратно в кондиционер .

### ЧИСТКА КОРПУСА

- Используйте льняную тряпку, смоченную в нейтральном моющем средстве. После этого оботрите сухой чистой тряпкой.



# УСТРАНЕНИЕ НЕИСПРАВНОСТЕЙ

НЕИСПРАВНОСТЬ	ВОЗМОЖНЫЕ ПРИЧИНЫ	СПОСОБЫ УСТРАНЕНИЯ
Кондиционер не активизируется при нажатии клавиши включения	Мигает индикатор уровня конденсата, бак дренажа полон	Слейте воду из бака
	Комнатная температура выше выставленной в настройках (режим обогрева)	Измените настройки
	Комнатная температура ниже выставленной в настройках (режим охлаждения)	Измените настройки
Кондиционер не обеспечивает достаточного охлаждения	Двери или окна в комнате открыты	Закройте все окна и двери
	Внутри комнаты есть источники тепла	Устраните источники тепла (если возможно)
	Воздуховод не подключен или перекрыт	Подсоедините воздуховод и убедитесь, что он может нормально функционировать
	В настройках выставлена слишком высокая температура	Измените температуру в настройках
	Воздушный фильтр засорен	Почистите фильтр
Электричество отключается в режиме обогрева	Это автоматическая защита от перегрева. Когда температура воздуховыпускной решетки превышает 70°C/158°F, кондиционер отключается	Включите кондиционер снова, когда он охладится
Шум или вибрация	Поверхность под кондиционером недостаточно плоская	Поставьте кондиционер на ровную, плоскую поверхность, если это возможно
Булькающие звуки	Этот звук издает движение хладагента внутри кондиционера	Это нормальная работа

# СПЕЦИФИКАЦИЯ

Модель			MO7-09C	MO7-12C
Номинальное напряжение		В-фаза-Гц	220–240В, 50Гц	220–240В, 50Гц
Охлаждение	Холодопроизводительность	Btu/h	9000	12000
	Потребляемая мощность	Вт	1050	1330
	Сила тока	А	4,7	6
	EER	Btu/w.h	8,6	9
Удаление влаги		л/ч	2,3	2,7
Макс. потребляемая мощность		Вт	1600	1800
Макс. сила тока		А	7,0	9,0
Пусковой ток		А	22,7	23,7
Plug type				CE-502
Тип термостата			Электронное управление	Электронное управление
Объем бака для конденсата		л	Внутренний бак 3л	Внутренний бак 3л
Водяная помпа	Производитель		ULKA, Italy	ULKA, Italy
	Потребляемая мощность	Вт	16	16
	Прокачка воды	мл/мин	70	70
	Высота подъема воды	м	4	4
Циркуляция воздуха, внутр. блок (макс./ср./низк.)		м³/ч	290/230/180	360/290/230
Уровень шума, внутр. Блок (макс./ср./низк.)		дБ(А)	51/49/47	53/51/49
Габариты (Ш x В x Г)		мм	480 x 840 x 400	480 x 840 x 400
Габариты в упаковке (Ш x В x Г)		мм	667 x 887 x 460	667 x 887 x 460
Вес Нетто/Брутто		кг	34/44	35/45
Рабочая температура в помещении		°С	17–30	17–30
Рабочая температура вне помещения		°С	≤35	≤35