

- **Введение** _____ 2
- **Режимы работы кондиционера** _____ 3
- **Пульт дистанционного управления** _____ 4
 - Работа с пультом дистанционного управления
 - Установка батареек в пульт дистанционного управления
- **Управление кондиционером с помощью дистанционного пульта** — 6
 - Включение кондиционера
 - Изменение рабочих параметров кондиционера
 - Изменение режима работы кондиционера
 - Изменение скорости вентилятора
 - Установка температуры
 - Установка уровня энергии (только для модели ANC)
 - Выключение кондиционера
- **Программирование периодов работы кондиционера** _____ 8
 - Установка времени на часах
 - Установка времени начала/окончания работы
 - Установка периода работы таймера СОН (SLEEP)
 - Установка периода работы Таймера на каждый день
 - Отмена ежедневного использования периода работы таймера
 - Отмена времени включения/выключения кондиционера
 - Отмена всех периодов работы Таймера
- **Дисплей температура воздуха в помещении** _____ 11
- **Задержка включения и выключения кондиционера** _____ 11
- **Использование функции сенсор температуры** _____ 12
- **Управление кондиционером с Дисплейного блока** _____ 12
 - Включение кондиционера
 - Выключение кондиционера
 - Возврат к управлению кондиционером с помощью пульта
- **Дисплейный блок** _____ 13
- **Устранение неисправностей** _____ 14
- **Уход и техобслуживание** _____ 15
- **Что нужно и чего нельзя делать при работе с кондиционером** — 16

Введение

Уважаемый покупатель!

Поздравляем вас с приобретением новой системы кондиционирования воздуха.

Этот кондиционер позволяет вам по собственному усмотрению контролировать температуру воздуха в квартире или на работе с помощью простой в обращении системы электронного управления, изготовленной с применением современных технологий. Пользуясь дистанционным пультом, вы сможете включать и выключать кондиционер, устанавливать нужный режим работы и регулировать дополнительные параметры, находясь в любой точке помещения.

Ваш кондиционер работает практически бесшумно и требует минимального ухода и технического обслуживания.

Чтобы научиться правильно пользоваться кондиционером, внимательно прочтите данную инструкцию.

Примечание

Установку кондиционера может производить только квалифицированный техник. Все трубки и другие аксессуары, используемые при установке, должны соответствовать требованиям завода-изготовителя.

Режимы работы кондиционера

В кондиционере предусмотрены четыре режима работы:



ОХЛАЖДЕНИЕ

Кондиционер охлаждает, осушает и фильтрует воздух в помещении.



ВЕНТИЛЯТОР

Кондиционер фильтрует воздух в помещении и обеспечивает его циркуляцию, не изменяя при этом его температуру.



НАГРЕВ

Кондиционер нагревает и фильтрует воздух в помещении.



СУШКА

Кондиционер осушает и фильтрует воздух в помещении, слегка охлаждая его.

Кроме этого, ваш кондиционер может работать в автоматическом режиме:



АВТОМАТИЧЕСКИЙ РЕЖИМ

Кондиционер нагревает или охлаждает воздух в помещении, в зависимости от выбранной вами температуры:

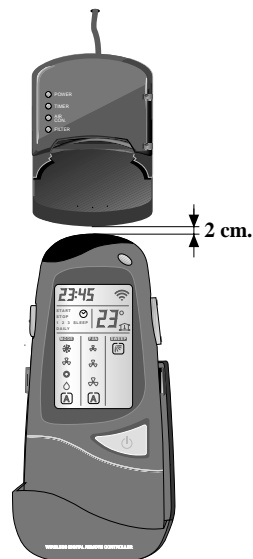
Если температура в помещении ниже установленного вами показателя, кондиционер работает в режиме НАГРЕВ.

Если температура в помещении выше установленного вами показателя, кондиционер работает в режиме ОХЛАЖДЕНИЕ.

Все управление кондиционером можно осуществлять с помощью дистанционного пульта. Дистанционный пульт позволяет выполнять следующие операции:

- ✓ Включение и выключение кондиционера.
- ✓ Выбор режима работы (Охлаждение, Нагрев, Сушка, Вентилятор или Автоматический режим).
- ✓ Регулировка температуры воздуха в помещении и скорости вращения вентилятора.
- ✓ Установка таймера, контролирующего время работы кондиционера.
- ✓ Установка и регулировка дополнительных параметров и рабочих характеристик кондиционера.

Для установки пульта дистанционного управления удобнее всего пользоваться специальной подставкой. При установке пульта дистанционного управления в подставку, убедитесь, что расстояние между ним и дисплейным блоком составляет как минимум 2 см.



Пульт дистанционного управления

На пульте дистанционного управления имеются различные кнопки для управления кондиционером, а также дисплей, на котором высвечивается текущее рабочее состояние кондиционера.

Окошко генератора инфракрасного луча



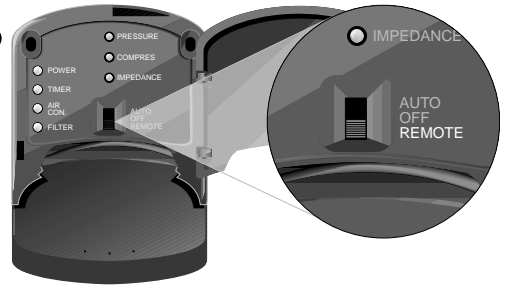
Нажав любую кнопку на пульте дистанционного управления, вы можете проверить результат произведенного действия, посмотрев на дисплей. Не беспокойтесь, если вы допустили ошибку - она легко поправима.

* Индикатор "Поток воздуха", который появляется на дисплее модели ANL-S, не имеет никакого функционального назначения.

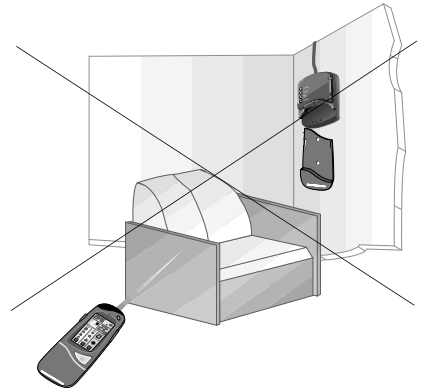
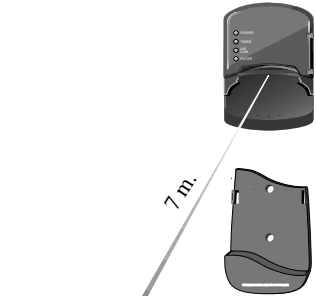
** Индикатор "Уровня энергии" функционирует только в модели ANC.

Работа с пультом дистанционного управления

Чтобы управлять кондиционером с помощью дистанционного пульта, установите переключатель режима работы в положение REMOTE. (см. стр. 12).




- ✓ Пульт дистанционного управления можно пользоваться на расстоянии не более 7 метров (23 футов) от Дисплейного блока, установленного на кондиционере.
- ✓ Подавая команду с пульта, направьте окошко генератора инфракрасного луча на Дисплейный блок.
- ✓ Кондиционер подтверждает получение команды двумя короткими звуковыми сигналами.
- ✓ Убедитесь, что между пультом дистанционного управления и Дисплейным блоком нет никаких физических преград.
- ✓ Изменения, внесенные в пульт дистанционного управления, должны быть незамедлительно переданы на Дисплейный блок. Если данные не передаются в течение 10 секунд, пульт возвращается в исходное состояние.

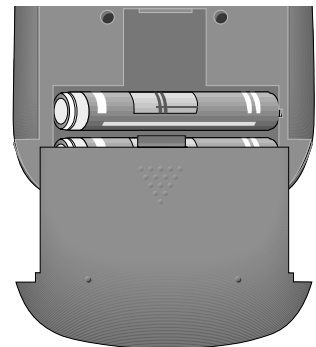


Пульт дистанционного управления и Дисплейный блок постоянно "обмениваются" информацией об изменении параметров и о температуре в помещении. Чтобы обеспечить бесперебойную работу системы, не допускайте наличие физических преград между пультом и кондиционером.

Установка батареек в пульт дистанционного управления

Прежде, чем начать пользоваться пультом, вы должны вставить в него две батарейки AAA Alkaline по 1.5 вольт. Установка батареек производится следующим образом:

- ✓ Снимите крышку отсека для батареек.
- ✓ Вставьте батарейки в соответствии с обозначенной полярностью.
- ✓ Поставьте на место крышку отсека для батареек.
- ✓ Замену обеих батареек следует производить при загорании индикатора "Замените батарейку" .



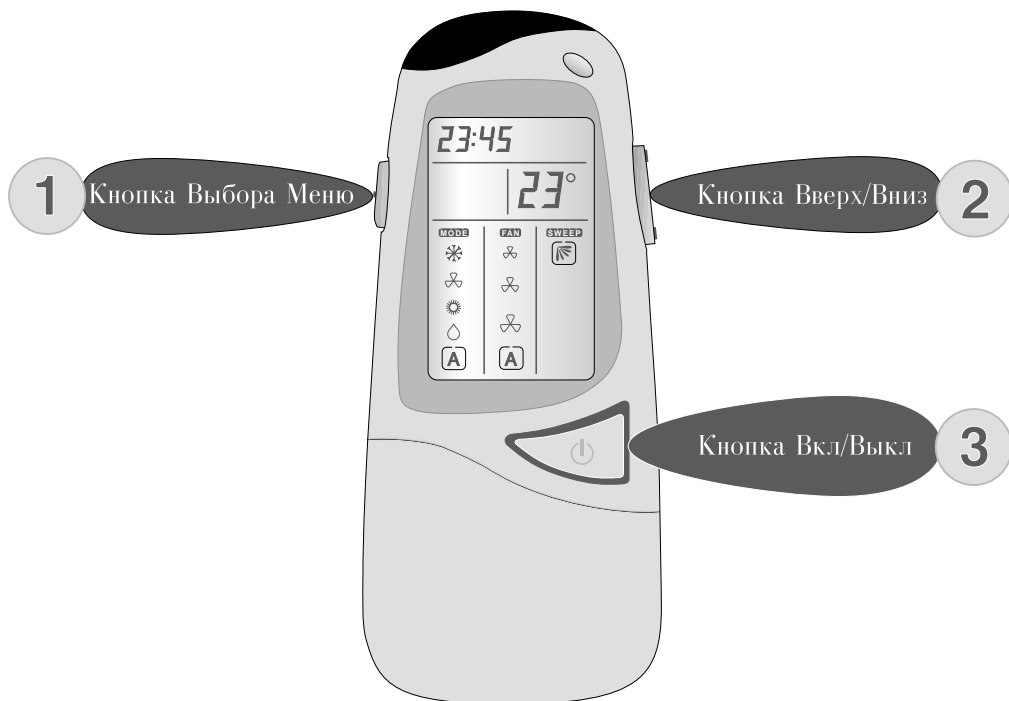
Управление кондиционером с помощью дистанционного пульта

Включение кондиционера

Нажмите кнопку Вкл/Выкл (On/Off) ③; при этом включится дисплей дистанционного пульта, а кондиционер начнет работать по параметрам, выставленным при предыдущем включении.

Изменение рабочих параметров кондиционера

Изменение Режима Работы (**MODE**), Скорости Вентилятора (**FAN**), Температуры (**23 °**) или Уровня Энергии (кнопка **ENERGY** - только для модели ANC) производится с помощью всего лишь трех кнопок:



Нажмите кнопку Выбора Меню ①:

Появляются символы Меню. Нажимайте кнопку до тех пор, пока не будет выделено нужное вам меню.



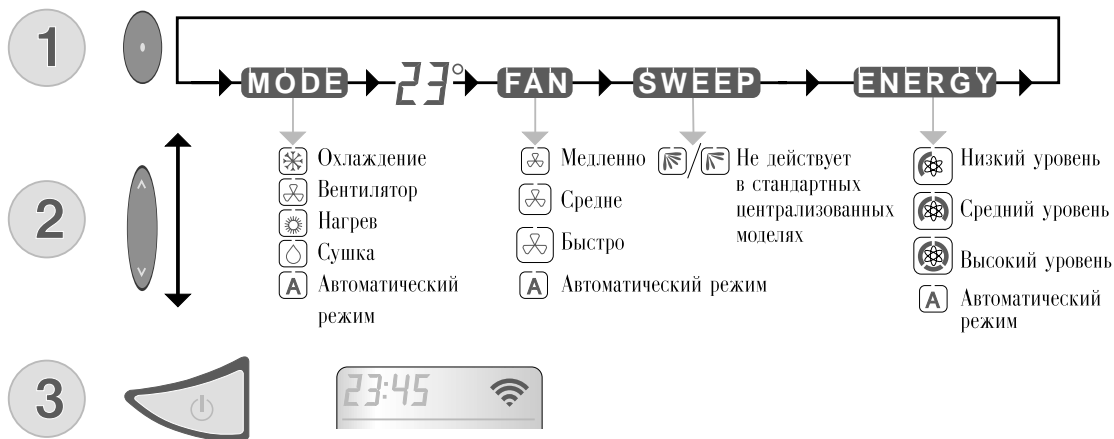
Нажмите кнопку Вверх/Вниз ②, чтобы выбрать желаемые параметры.

Нажмите кнопку Вкл/Выкл ③, чтобы передать выбранные вами параметры на Дисплейный блок.

Выбранное меню принимает обычный вид, а рамка, окружающая выбранный параметр, перестает мигать.

Изменение Режима Работы кондиционера

- ✓ Выберите меню РЕЖИМ (MODE) нажатием кнопки ①.
- ✓ Выберите нужный режим работы нажатием кнопки ②.



- ✓ Нажмите кнопку Вкл/Выкл ③, чтобы передать выбранные вами параметры на кондиционер, или перейдите к следующему меню.


Изменение Скорости Вентилятора

- ✓ Выберите меню ВЕНТИЛЯТОР (FAN) нажатием кнопки ①.
- ✓ Выберите желаемую скорость вентилятора нажатием кнопки ②.

Примечание: Когда кондиционер работает в режиме Сушка (DRY), скорость вращения вентилятора не изменяется. В этом режиме вентилятор может вращаться только на медленной скорости.

- ✓ Нажмите кнопку Вкл/Выкл ③, чтобы передать выбранные вами параметры на кондиционер, или перейдите к следующему меню.

Установка температуры

Вы можете быстро изменить установленную температуру, нажав кнопку ②; при этом вам не нужно предварительно выбирать дисплей Установки Температуры нажатием кнопки ①. Не забудьте направить пульт на Дисплейный блок. При каждом нажатии кнопки появляется символ .

- ✓ Выберите дисплей ТЕМПЕРАТУРА (TEMPERATURE) нажатием кнопки ①.
 - При выборе дисплея ТЕМПЕРАТУРА (TEMPERATURE), рядом с цифровым дисплеем появляется мигающий символ (°).
- ✓ Выберите нужную температуру нажатием кнопки ②.
 - Вы можете изменять температуру в пределах от 12 до 30°C (от 54 до 86°F)
- ✓ Нажмите кнопку Вкл/Выкл ③, чтобы передать выбранные вами параметры на Дисплейный блок, или перейдите к следующему меню.

Установка Уровня Энергии (только для модели ANC)

- ✓ Выберите меню ЭНЕРГИЯ (ENERGY) нажатием кнопки ①.
- ✓ Нажмите кнопку ②, чтобы выбрать желаемый метод управления потреблением электроэнергии. Нажмите верхнюю часть кнопки ▲ Вверх/Вниз: уровень потребления электроэнергии изменяется следующим образом: Низкий, Средний, Высокий, Автоматический режим.
- ✓ Нажмите кнопку Вкл/Выкл ③, чтобы передать выбранные вами параметры на Дисплейный блок, или перейдите к следующему меню.
Если Вы не хотите охладить/нагреть всю зону действия кондиционера, Вы можете сэкономить электроэнергию, выбрав соответствующий уровень ее потребления.



Низкий уровень - небольшая зона.



Высокий уровень - большая зона.



Средний уровень - зона средних размеров.



А Автоматический режим - уровень потребления энергии автоматически регулируется в зависимости от размеров зоны.

Закончив выбор меню и установку желаемых параметров, направьте пульт дистанционного управления на кондиционер и нажмите кнопку Вкл/Выкл ③. После двух коротких звуковых сигналов, кондиционер начнет работать по выбранным вами параметрам. Выбранные параметры перестанут мигать, но останутся выделенными.

Выключение кондиционера

Нажмите кнопку Вкл/Выкл ③.

При этом дисплей пульта дистанционного управления погаснет и на нем останутся лишь показания о температуре в помещении и часы.

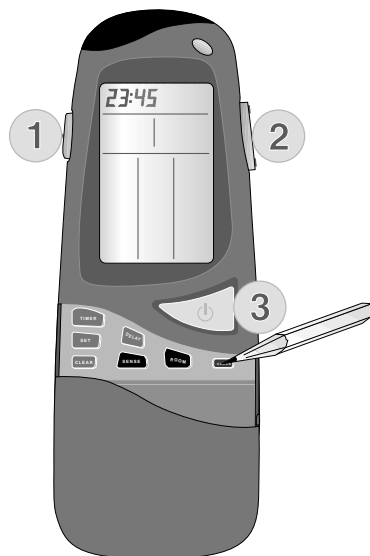
Программирование периодов работы кондиционера

Выполнив несложную процедуру, вы можете запрограммировать кондиционер так, чтобы он работал в нужное вам время. Прежде всего, следует установить время на часах.

Чтобы программа таймера кондиционера воздуха работала правильно, между пультом дистанционного управления и кондиционером всегда должна существовать "прямая видимость".

Установка времени на часах

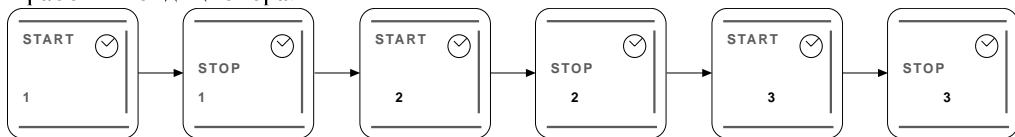
- ✓ Нажмите на кнопку Установка Часов (Clock Set) подходящим предметом. При этом с дисплея исчезнут все символы, кроме мигающих цифр, обозначающих минуты.
- ✓ Нажмите кнопку ②, чтобы выставить минуты.
- ✓ Нажмите кнопку ①; при этом начинают мигать цифры, обозначающие часы.
- ✓ Нажмите кнопку ②, чтобы выставить час.
- ✓ Подтвердите правильность установленного времени нажатием кнопки Установка Часов (Clock Set). При этом дисплей пульта дистанционного управления вернется в прежнее состояние и на нем появится текущее время.



Установка времени начала/окончания работы

С помощью таймера вы можете установить время начала/окончания работы кондиционера. Вы можете установить не более трех различных периодов работы кондиционера в промежутке до 24 часов. Перерыв между двумя различными периодами может достигать 10 часов.

- ✓ Нажмите кнопку **ТАЙМЕР (TIMER)**. При каждом нажатии кнопки **ТАЙМЕР (TIMER)**, появляется дисплей для установки времени начала или окончания работы кондиционера.



Дисплей **ТАЙМЕР (TIMER)** выглядит следующим образом: --:--.

- ✓ Нажмите кнопку ② для установки времени.
- ✓ Нажмите кнопку **УСТАНОВКА ТАЙМЕРА (TIMER SET)**, чтобы установить указанное на дисплее время, или нажмите кнопку **ТАЙМЕР (TIMER)**, чтобы с помощью Таймера установить время включения и отключения кондиционера.

Примечания:

1. При нажатии кнопки **УСТАНОВКА ТАЙМЕРА (TIMER SET)** убедитесь, что пульт направлен на кондиционер.
2. Лампочка **ТАЙМЕР (TIMER)** на Дисплейном блоке включается при установке каждого периода работы Таймера (см. стр. 13).
3. На дисплее дистанционного пульта будет указан тот период работы Таймера, который должен начаться раньше всех остальных.
Если кондиционер включен, на дисплее появятся слово "STOP" и период работы Таймера;
Если кондиционер выключен, на дисплее появятся слово "START" и период работы Таймера.
4. Если в течение 10 секунд не нажата никакая кнопка, дисплей пульта дистанционного управления переходит в исходное состояние.
5. Если вы допустили ошибку и хотите исправить ее, отмените запрограммированные параметры периодов работы Таймера (см. стр. 10).

Установка периода работы таймера СОН (SLEEP)

Четвертый период работы таймера обозначен словом **СОН (SLEEP)**. При работе кондиционера в этом режиме, выбранная вами температура поддерживается в помещении, когда вы спите. Температура воздуха в комнате постепенно повышается (режим **ОХЛАЖДЕНИЕ**) до истечения установленного срока работы Таймера. По истечении срока работы Таймера, желаемая температура возвращается к исходному уровню.

- ✓ Просмотрите периоды работы Таймера, используя пояснения из предыдущего раздела.
- ✓ Выберите период работы Таймера **СОН (SLEEP)**.
- ✓ Введите нужное время включения и выключения Таймера (**СОН-НАЧАЛО** и **СОН-КОНЕЦ**).
- ✓ Нажмите кнопку **УСТАНОВКА (SET)**.



Установка периода работы Таймера на

каждый день

Периоды работы Таймера можно установить так, чтобы кондиционер каждый день автоматически включался и выключался в указанное время. Подобная установка может быть произведена для периодов работы Таймера 1, 2 и 3, а также для режима СОН.

Примечание:

Таймер будет работать в ежедневном (DAILY) режиме, если между пультом дистанционного управления и Дисплейным блоком не будет никаких физических преград.

- ✓ Нажатием кнопки ТАЙМЕР (TIMER) выберите период работы Таймера, который вы хотите использовать каждый день.
- ✓ Нажимайте кнопку УСТАНОВКА (SET) до тех пор, пока на дисплее не появится слово DAILY.
- ✓ Нажмите кнопку УСТАНОВКА (SET), чтобы подтвердить ежедневное использование выбранного периода работы Таймера. Убедитесь, что в момент нажатия кнопки УСТАНОВКА (SET), дистанционный пульт направлен на Дисплейный блок.



Отмена ежедневного использования периода работы Таймера

Выполните описанную выше процедуру, но на втором этапе нажимайте кнопку УСТАНОВКА (SET) до тех пор, пока слово DAILY не исчезнет с дисплея.

Отмена времени включения/выключения кондиционера

- ✓ Нажатием кнопки ТАЙМЕР (TIMER) выберите период работы Таймера (1, 2, 3 или SLEEP), который вы хотите отменить.
- ✓ Нажмите кнопку СТЕРЕТЬ (CLEAR), чтобы отменить выбранный период работы кондиционера: при этом время включения/отключения кондиционера исчезнет с дисплея.
- ✓ Нажмите кнопку УСТАНОВКА (SET), чтобы подтвердить отмену. Убедитесь, что в момент нажатия кнопки УСТАНОВКА (SET), дистанционный пульт направлен на Дисплейный блок.

Отмена всех периодов работы Таймера

- ✓ Нажмите кнопку ТАЙМЕР (TIMER).
- ✓ Удерживайте кнопку СТЕРЕТЬ (CLEAR) в нажатом положении до тех пор, пока все установленные периоды работы Таймера не исчезнут с дисплея.
- ✓ Проверьте, погасла ли лампочка ТАЙМЕР (TIMER) на Дисплейном блоке.

Дисплей температура воздуха в помещении

Когда пульт дистанционного управления отключен: Дисплей постоянно показывает температуру в помещении.

Когда пульт дистанционного управления включен:

- ✓ Нажмите кнопку КОМНАТА (ROOM), чтобы вывести на дисплей температуру воздуха в помещении. Температура будет высвечена на дисплее в течение трех секунд.

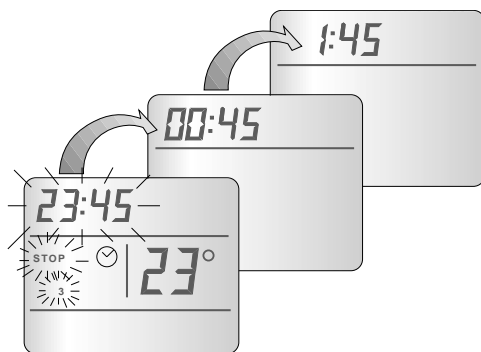


Задержка включения и выключения кондиционера

Вы можете быстро и легко установить желаемое время задержки включения или выключения кондиционера.

Если кондиционер включен:

- ✓ Нажмите кнопку ЗАДЕРЖКА (DELAY); при этом часы переходят на один час вперед, а на дисплее мигают слово STOP и цифра 3.
- ✓ При каждом последующем нажатии кнопки ЗАДЕРЖКА (DELAY), часы будут переходить на один час вперед.
- ✓ Убедитесь, что в момент нажатия кнопки ЗАДЕРЖКА (DELAY), дистанционный пульт направлен на Дисплейный блок. После того, как команда передана на Дисплейный блок, слово STOP перестает мигать.



Если кондиционер выключен:

- ✓ Нажмите кнопку ЗАДЕРЖКА (DELAY); при этом часы переходят на один час вперед, а на дисплее мигают слово START и цифра 3.
- ✓ При каждом последующем нажатии кнопки ЗАДЕРЖКА (DELAY), часы будут переходить на один час вперед.
- ✓ Убедитесь, что в момент нажатия кнопки ЗАДЕРЖКА (DELAY), дистанционный пульт направлен на кондиционер. После того, как команда передана на Дисплейный блок, слово START перестает мигать.



- Для отмены ЗАДЕРЖКИ выполните инструкции, приведенные в разделе "Отмена времени включения/выключения кондиционера" на стр. 10. Параметры ЗАДЕРЖКИ хранятся в памяти как период работы Таймера № 3.

Использование функции сенсор температуры

Пульт дистанционного управления можно использовать для периодической передачи информации о температуре воздуха в помещении на Дисплейный блок из любой точки в комнате. При этом кондиционер будет обеспечивать поддержание нужной температуры вблизи пульта.

- ✓ Нажмите кнопку SENSOP (SENSE); при этом рядом с мигающими показаниями температуры появится символ "дом".
- ✓ Положите пульт дистанционного управления в нужном месте.
- ✓ Убедитесь, что между пультом и Дисплейным блоком нет никаких физических преград.
- ✓ Чтобы отменить функцию Сенсор Температуры, нажмите кнопку SENSOP (SENSE); при этом символ "дом" исчезнет с дисплея.



Управление кондиционером с Дисплейного блока

Включение кондиционера

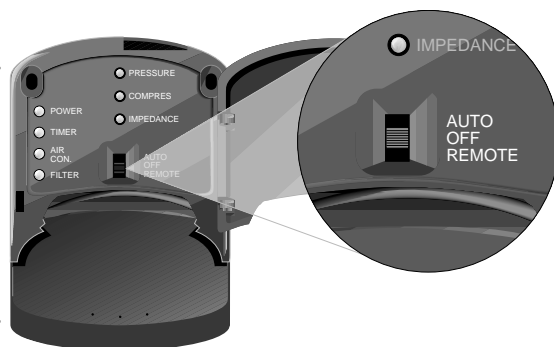
- ✓ Переведите Переключатель Режимов Работы в положение AUTO. Кондиционер будет поддерживать выбранную температуру 23°C, автоматически выбирая нужный режим работы и скорость вращения вентилятора.

Выключение кондиционера

- ✓ Переведите Переключатель Режимов Работы в положение OFF.

Возврат к управлению кондиционером с помощью пульта

- ✓ Переведите Переключатель Режимов Работы в положение REMOTE.
- ✓ Управление кондиционером будет осуществляться с помощью дистанционного пульта.



Дисплейный блок

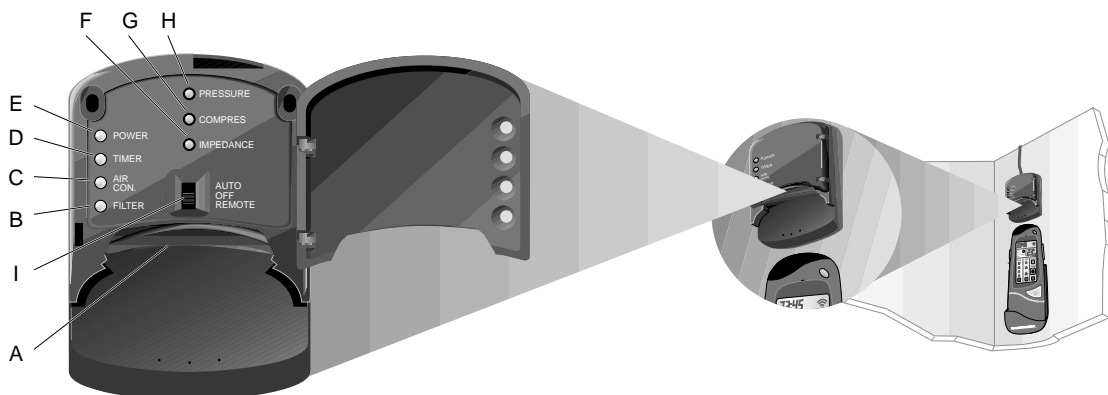
Лампочки на Дисплейном блоке обозначают различные режимы и условия работы.

Описание и инструкции по применению Дисплейного блока приведены ниже.

Наименование

Описание/Применение

- | | |
|--|---|
| (А) Устройство для приема инфракрасного луча | ● Принимает сигналы с пульта дистанционного управления. |
| (В) Лампочка ФИЛЬТР (FILTER) | ● Загорается, если воздухофильтры нуждаются в очистке. |
| (С) Лампочка КОНДИЦЕОНЕР (AIR CON.) | ● Горит во время работы кондиционера.
● Мигает во время размораживания. |
| (D) Лампочка ТАЙМЕР (TIMER) | ● Загорается при установке времени начала или окончания периода работы Таймера. |
| (E) Лампочка СЕТЬ (POWER) | ● Загорается при подключении кондиционера к источнику питания с соответствующим напряжением. |
| (F) Лампочка ИМПЕДАНС (IMPEDANCE) | ● Загорается при наличии проблемы с напряжением. |
| (G) Лампочка КОМПРЕССОР (COMPRES) | ● Загорается при работе компрессора.
● Мигает, когда кондиционер находится в режиме готовности. |
| (H) Лампочка ДАВЛЕНИЕ (PRESSURE) | ● Горение лампочки является предупреждением о низком напряжении.
● Мигание лампочки является предупреждением о высоком давлении. |
| (I) Переключатель Управления кондиционером | ● Используется для включения и выключения кондиционера, а также для перевода его в режим AUTO.
● При установке переключателя в положение REMOTE, управление кондиционером будет осуществляться посредством пульта дистанционного управления. |



Устранение неисправностей

Ваш кондиционер очень надежен в работе и требует минимального техобслуживания. Тем не менее, возможно возникновение неисправностей из-за сбоев в системе электроснабжения или из-за неправильной эксплуатации. Вы можете попытаться самостоятельно устранить эти несложные проблемы с помощью приведенной ниже таблицы.

Проблема	Возможная причина	Решение проблемы
Кондиционер не работает.	<ul style="list-style-type: none">● С дистанционного пульта не передано никакой команды на Дисплейный блок.● Кондиционер не принял команду, переданную с дистанционного пульта.	<ul style="list-style-type: none">● Нажмите кнопку Вкл/Выкл.● Убедитесь, что в момент передачи команды дистанционный пульт направлен на Дисплейный блок.
Не загорается лампочка СЕТЬ (POWER).	<ul style="list-style-type: none">● Кондиционер не подключен к сети.● Неисправность в электрической розетке.● Сработал автоматический прерыватель.● Перегорел предохранитель.	<ul style="list-style-type: none">● Проверьте подключение кондиционера к сети.● Проверьте розетку, подключив к ней другой электроприбор.● Установите прерыватель в исходное положение.● Замените предохранитель.
Горит лампочка ФИЛЬТР (FILTER).	<ul style="list-style-type: none">● Следует прочистить фильтры.	<ol style="list-style-type: none">1. Извлеките и прочистите фильтры.2. Переведите переключатель управления в положение OFF, а затем в положение REMOTE.
Кондиционер работает, но не выполняет требуемую операцию.	<ul style="list-style-type: none">● Кондиционер работает в режиме ОХЛАЖДЕНИЕ, но установленная на нем температура выше, чем температура в помещении.● Кондиционер работает в режиме НАГРЕВАНИЕ, но установленная на нем температура ниже, чем температура в помещении.● Неисправность в системе управления.● Между дистанционным пультом и Дисплейным блоком существует физическая преграда.	<ul style="list-style-type: none">● Уменьшите желаемую температуру.● Увеличьте желаемую температуру.● Переведите переключатель управления в положение OFF, а затем в положение REMOTE.● Обеспечьте отсутствие физических преград между пультом дистанционного управления и Дисплейным блоком.
Различные индикаторные лампочки загораются и отключаются не так, как описано на стр. 13.	<ul style="list-style-type: none">● Сбой в работе или неисправность.	<ul style="list-style-type: none">● Переведите переключатель управления в положение OFF, а затем в положение REMOTE. Перезапустите кондиционер. Если неисправность не устранена, вызовите техника.
Кондиционер не реагирует на команды с дистанционного пульта.	<ul style="list-style-type: none">● Переключатель управления на Дисплейный блок находится в положении AUTO или OFF.● Батарейки в пульте дистанционного управления нуждаются в замене.● Пульт дистанционного управления неисправен.	<ul style="list-style-type: none">● Переведите переключатель управления в положение REMOTE.● Замените батарейки.● Включите и выключите кондиционер с помощью переключателя управления.
Нормальной работе вашего кондиционера мешает пульт дистанционного управления от другого кондиционера.	<ul style="list-style-type: none">● Оба дистанционных пульта передают сигналы на одинаковой длине волны.	<ul style="list-style-type: none">● Вызовите техника.

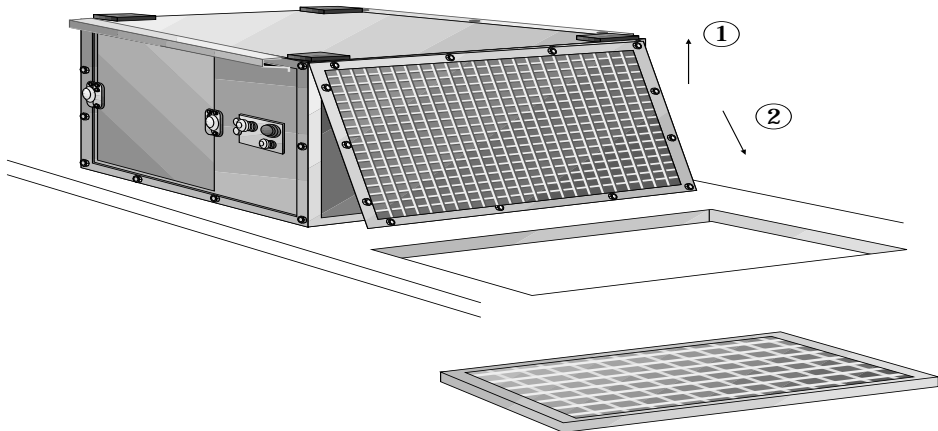
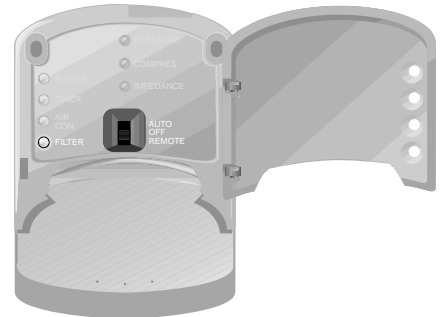
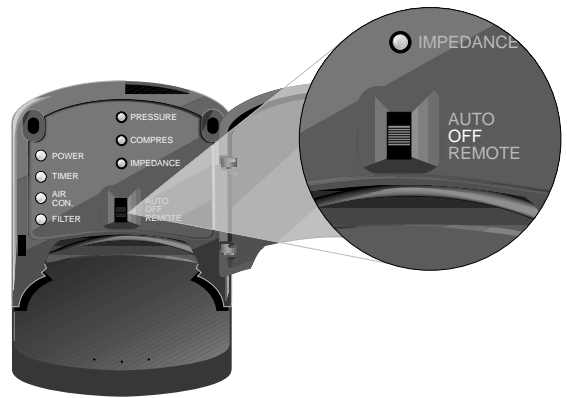
Уход и техобслуживание

Внимание!

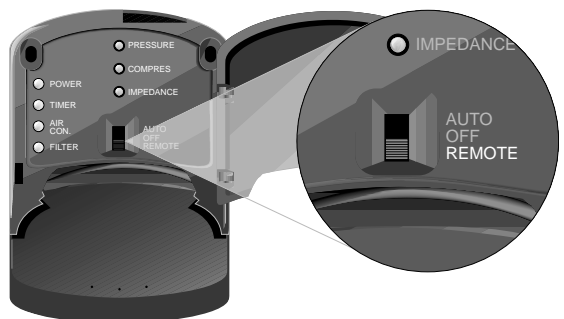
Прежде, чем производить очистку или техобслуживание кондиционера, отключите его от сети.

Очистка фильтров

- ✓ Если на Дисплейном блоке загорелась лампочка ФИЛЬТР (FILTER), извлеките фильтры и прочистите их.
- ✓ Промойте фильтры теплой водой с мылом, высушите их и установите на место.




- ✓ Переведите переключатель управления на Дисплейный блок в положение OFF, чтобы отключить лампочку ФИЛЬТР (FILTER).
- ✓ Переведите переключатель в положение REMOTE, чтобы осуществлять управление кондиционером с помощью дистанционного пульта.



Что нужно и чего нельзя делать при работе с кондиционером

Что нужно делать:

- ✓ Следите за правильностью подключения кондиционера к сети.
- ✓ При появлении символа "Замените батарейки"  произведите замену обеих батареек.
- ✓ Передавая команду с пульта дистанционного управления, направляйте его на Дисплейный блок.
- ✓ Следите за тем, чтобы между пультом дистанционного управления и Дисплейным блоком не было никаких физических преград.
- ✓ Выставляйте умеренную температуру. Выставление слишком высокой или слишком низкой температуры приводит к перерасходу электричества.
- ✓ Следите за тем, чтобы двери и окна были закрыты.
- ✓ В целях экономии электричества, закрывайте вентиляционные отверстия в нежилых помещениях.
- ✓ При возникновении неисправности, которую вы не в состоянии устранить самостоятельно, вызовите квалифицированного техника.
- ✓ Внимательно изучите данную инструкцию.

Чего нельзя делать:

- ✗ Не производите очистку или техобслуживание кондиционера, не отключив его от сети.
- ✗ Не подвергайте пульт дистанционного управления воздействию прямых солнечных лучей.
- ✗ Не подвергайте Дисплейный блок воздействию прямых солнечных лучей или других сильных источников тепла, поскольку это может помешать приему команд с пульта дистанционного управления.
- ✗ Не загораживайте устройства для забора и выпуска воздуха на внутренней и внешней части кондиционера.

Техник/Владелец

В пульте дистанционного управления имеются семь DIP- переключателей, расположенный в отсеке для батареек. Двое из этих переключателей (Т 3 и 4) контролируют специальные системные характеристики. При поставке с завода-изготовителя, DIP-переключатели установлены в следующих положениях (положение переключателей зависит от модели кондиционера):

№	Модель/№ переключателя	1	2	3	4	5	6	7
1	GFL-S, TNL-S	ON	OFF	OFF	OFF	OFF	ON	OFF
2	ANL-S	ON	OFF	OFF	OFF	OFF	ON	OFF
3	ANC	ON	OFF	OFF	OFF	ON	OFF	OFF

Переключатель № 3 должен быть установлен следующим образом:

OFF (по умолчанию) - если в комнате установлен только один кондиционер.

ON - если в комнате установлены два кондиционера с пультами дистанционного управления, в одном из пультов этот переключатель должен быть установлен в положение ON. Чтобы активизировать новое положение переключателя, одновременно нажмите кнопки ВЫБОР МЕНЮ (MENU SELECT) и КОМНАТА (ROOM).

Переключатель № 4 должен быть установлен следующим образом:

OFF - температура на дисплее будет показана в °C, а время - в 24-часовом формате.

ON - температура на дисплее будет показана в °F, а время - в 12-часовом формате (с индикатором PM).

Для управления специальными системными характеристиками:

Извлеките батарейки.

Установите DIP- переключатели в требуемое положение.

Подождите приблизительно 2 минуты и верните батарейки на прежнее место.

На рисунке показаны положения DIP- переключателей по умолчанию для кондиционеров модели №2.

